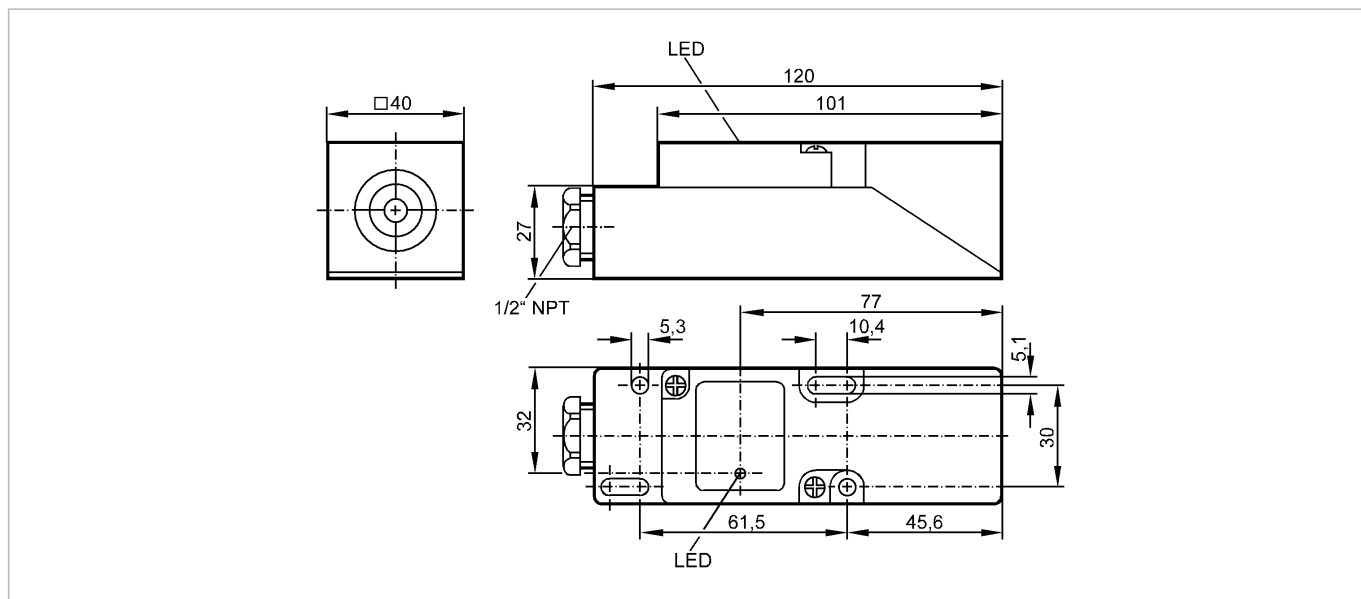


**IM5024**

IME3020-FPKG/NPT RT

Индуктивные датчики



CE

Made in Germany

**Характеристики**

Индуктивный датчик

Прямоугольный корпус, пластмасса

Клеммы

Расстояние срабатывания 20 мм; [nf] незаподлицо

**Электронные данные**

Электрическое исполнение	DC PNP
Рабочее напряжение [V]	10...36 DC
Потребление тока [mA]	15 (24 V)
Класс защиты	II
Защита от переплюсовки	да

**Выходы**

Выход	NO / NC программируемый
Падение напряжения [V]	< 2,5
Номинальный ток [mA]	250
Защита от короткого замыкания	тактовый
Защита от перегрузок по току	да
Частота переключения [Hz]	350

**Диапазон контроля**

Расстояние срабатывания [mm]	20
Реальное расстояние срабатывания (Sr) [mm]	20 ± 10 %
Рабочее расстояние срабатывания [mm]	0...16,2

**Точность/ погрешность**

Поправочные коэффициенты	углеродистая сталь (St37) = 1 / V2A (нерж. сталь) прил. 0,7 / Ms (латунь) прил. 0,4 / Al (алюминий) прил. 0,3 / Cu около 0,2
Гистерезис [% от Sr]	1...15
Смещение точки переключения [% от Sr]	-10...10

**Условия эксплуатации**

## IM5024

IME3020-FPKG/NPT RT

Индуктивные датчики

Температура окружающей среды	[°C]	-25...80
Степень защиты		IP 65

### Испытания / одобрения

Электромагнитная совместимость	EN 60947-5-2 EN 55011:	класс B
MTTF	[лет]	1754

### Механические данные

Тип монтажа		незаподлицо
Материал		PPE
Вес	[kg]	0,191

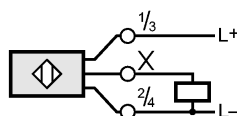
### Дисплеи / Элементы управления

Индикация состояния выхода LED		красный
--------------------------------	--	---------

### электрическое подключение

Электрическое подсоединение		клеммы до 2,5 mm <sup>2</sup> ; диаметр кабеля 7...13 mm
-----------------------------	--	--

### Назначение жил кабеля при подключении



### Примечания

Примечания		5 положений чувствительной поверхности на выбор
Упаковочная величина	[штука]	1