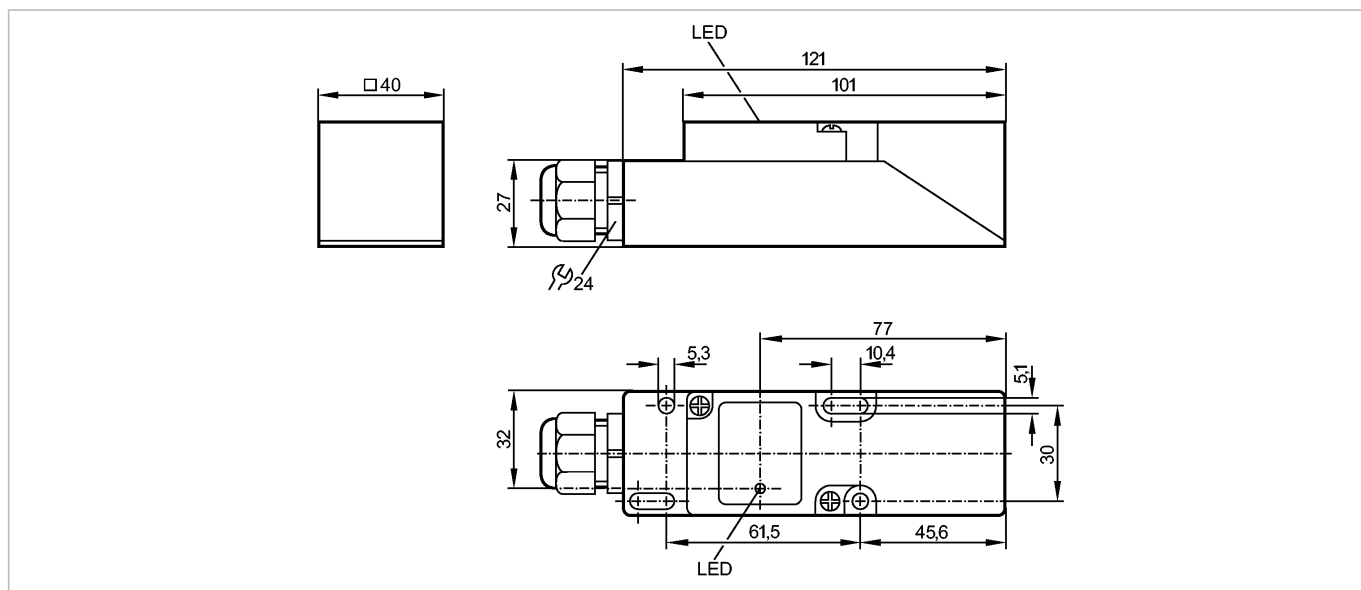


более недоступно - архивная позиция

заменено на: IM506A



CE

Made in Germany

Характеристики

Индуктивный датчик

Прямоугольный корпус, пластмасса

Клеммы

Сертификат АTEX

группа II, категория 3D

Расстояние срабатывания 20 mm; [nf] незаподлицо

Электронные данные

| | |
|--------------------------|------------|
| Электрическое исполнение | DC PNP |
| Рабочее напряжение [V] | 10...36 DC |
| Потребление тока [mA] | 15 (24 V) |
| Класс защиты | II |
| Защита от переполюсовки | да |

Выходы

| | |
|-------------------------------|-------------------------|
| Выход | NO / NC программируемый |
| Падение напряжения [V] | < 2,5 |
| Номинальный ток [mA] | 250 |
| Защита от короткого замыкания | тактовый |
| Защита от перегрузок по току | да |
| Частота переключения [Hz] | 350 |

Диапазон контроля

| | |
|--|-----------|
| Расстояние срабатывания [mm] | 20 |
| Реальное расстояние срабатывания (Sr) [mm] | 15 ± 10 % |
| Рабочее расстояние срабатывания [mm] | 0...12,1 |

Точность/ погрешность

IM502A

IME3020-FPKG/3D

Индуктивные датчики

| | | |
|---------------------------------------|---|--|
| Поправочные коэффициенты | углеродистая сталь (St37) = 1 / V2A (нерж. сталь) пригл. 0,7 / Ms (латунь) пригл. 0,4 / Al (алюминий) пригл. 0,3 / Cu около 0,2 | |
| Гистерезис [% от Sr] | 1...15 | |
| Смещение точки переключения [% от Sr] | -10...10 | |

Условия эксплуатации

| | | |
|-----------------------------------|---|--|
| Температура окружающей среды [°C] | -20...60, -25...80 °C, когда применяется вне взрывоопасной зоны | |
| Степень защиты | IP 54; IP 65 вне зоны повышенного риска | |

Испытания / одобрения

| | | |
|--------------------------------|--------------------------------|--|
| Маркировка прибора | Ⓔ II 3D Ex tD A22 IP54 T80°C X | |
| Электромагнитная совместимость | EN 60947-5-2 | |
| MTTF [лет] | 1727 | |

Механические данные

| | | |
|--|-------------|--|
| Тип монтажа | незаподлицо | |
| Материал | PPE | |
| Момент затяжки для кабельного ввода [Nm] | 3,5 | |
| Вес [kg] | 0,213 | |

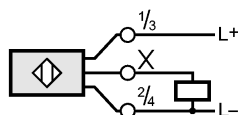
Дисплей / Элементы управления

| | | |
|--------------------------------|--------|--|
| Индикация состояния выхода LED | желтый | |
|--------------------------------|--------|--|

электрическое подключение

Электрическое подсоединение клеммы до 2,5 mm²; диаметр кабеля 5,5...13 mm, Кабельный ввод M20 x 1,5

Назначение жил кабеля при подключении



Примечания

| | | |
|------------------------------|---|--|
| Упаковочная величина [штука] | 1 | |
|------------------------------|---|--|

ifm electronic gmbh • Адрес : Friedrichstraße 1 • 45128 Essen — SU — IM502A — 03.12.2012

более недоступно - архивная позиция

заменено на: IM506A