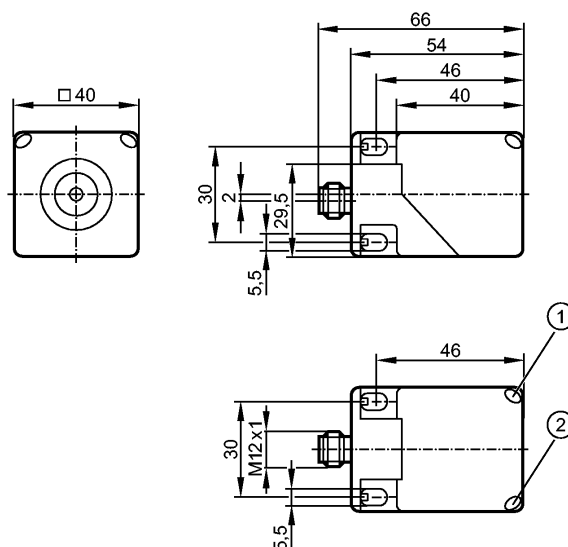


**более недоступно - архивная позиция**

**заменено на: IM511A**



1: Жёлтый светодиод  
2: Зелёный светодиод

Made in Germany



**Характеристики**

Индуктивный датчик	
Прямоугольный корпус, пластмасса	
Электрический разъём	
Сертификат АTEX	
группа II, категория 3D/3G	
Расстояние срабатывания 40 mm; [nf] незаподлицо	

**Электронные данные**

Электрическое исполнение	DC PNP
Рабочее напряжение [V]	10...30 DC; 10...36 V DC за исключением взрывоопасной зоны
Потребление тока [mA]	< 20
Класс защиты	II
Защита от переполюсовки	да

**Выходы**

Выход	комплементарный
Падение напряжения [V]	< 2,5
Остаточный ток [mA]	< 0,1
Номинальный ток [mA]	200
Защита от короткого замыкания	тактовый
Защита от перегрузок по току	да
Частота переключения [Hz]	100

**Диапазон контроля**

Расстояние срабатывания [mm]	40
Рабочее расстояние срабатывания [mm]	0...32,4

**Точность/ погрешность**

## IM503A

IMC4040-CPKG/US-100-DPA/3D

Индуктивные датчики

Поправочные коэффициенты	углеродистая сталь (St37) = 1 / V2A (нерж. сталь) прилб. 0,7 / Ms (латунь) прилб. 0,4 / Al (алюминий) прилб. 0,4 / Cu прилб. 0,3
Гистерезис [% от Sr]	1...20

### Условия эксплуатации

Температура окружающей среды [°C]	-20...50, -25...70 °C при применении вне опасных зон
Степень защиты	IP 5x; IP 67 вне опасной зоны

### Испытания / одобрения

Маркировка прибора	<p>⊕ II 3D Ex tD A22 IP67 T80°C X</p> <p>⊕ II 3G Ex nA II T6 X</p>
Электромагнитная совместимость	<p>EN 61000-4-2 ESD: 8 kV CD / 6 kV AD</p> <p>EN 61000-4-3 ВЧ излучение: 10 V/m</p> <p>EN 61000-4-4 Всплеск: 2 kV</p> <p>EN 61000-4-5 Выброс: 0,5 (line to line, Ri: 20hm)</p> <p>EN 61000-4-6 ВЧ проводимость: 10 V</p> <p>EN 55011: класс B</p>
MTTF [лет]	1208

### Механические данные

Тип монтажа	незаподлицо
Материал	корпус: полиамид; штекерный разъём: нерж. сталь V4A
Вес [kg]	0,17

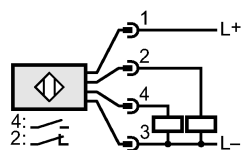
### Дисплей / Элементы управления

Индикация состояния выхода LED	желтый
Рабочий режим LED	зелёный

### электрическое подключение

Электрическое подсоединение	Разъём M12; Поворачиваемый, фиксируется защелкой
-----------------------------	--

### Назначение жил кабеля при подключении



### Примечания

Упаковочная величина [штука]	1
------------------------------	---

ifm electronic gmbh • Адрес : Friedrichstraße 1 • 45128 Essen — SU — IM503A — 26.02.2010

**более недоступно - архивная позиция**

**заменено на: IM511A**