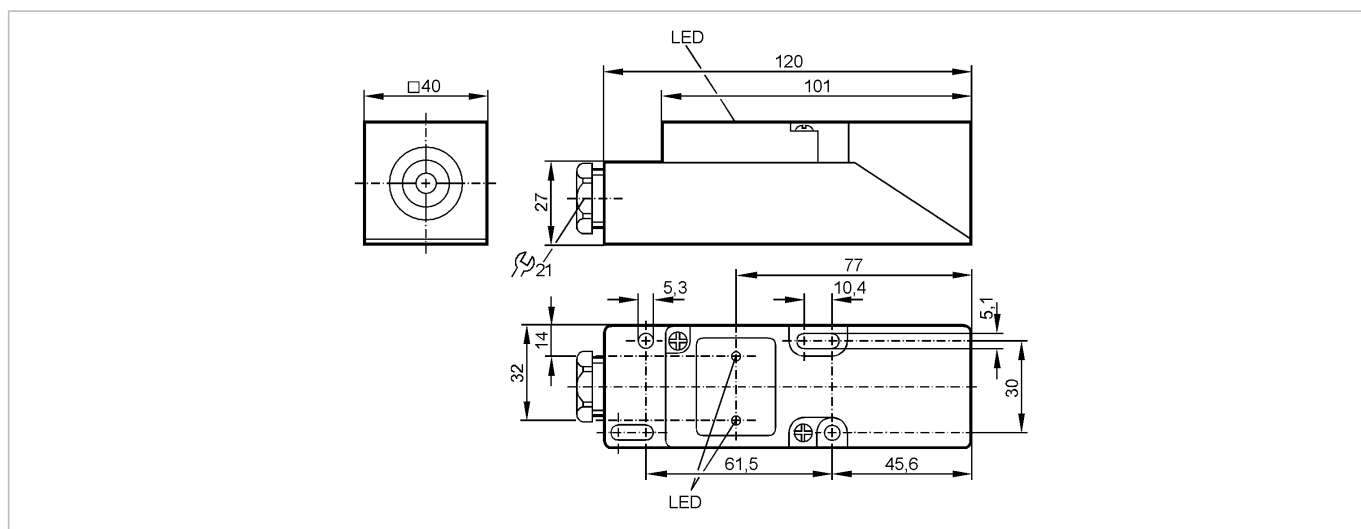


**IM5041**

IME3015BFPKG/2LED/OVERP

Индуктивные датчики



Made in Germany



**Характеристики**

Индуктивный датчик

Прямоугольный корпус, пластмасса

Клеммы

Нетеряющиеся винты M3, нерж. сталь

Расстояние срабатывания 15 мм; [f] установка заподлицо

**Электронные данные**

Электрическое исполнение	DC PNP
Рабочее напряжение [V]	10...36 DC
Потребление тока [mA]	15 (24 V)
Класс защиты	II
Защита от переплюсовки	да

**Выходы**

Выход	NO / NC программируемый
Падение напряжения [V]	< 2,5
Номинальный ток [mA]	250
Защита от короткого замыкания	тактовый
Защита от перегрузок по току	да
Частота переключения [Hz]	350

**Диапазон контроля**

Расстояние срабатывания [mm]	15
Реальное расстояние срабатывания (Sr) [mm]	15 ± 10 %
Рабочее расстояние срабатывания [mm]	0...12,1

**Точность/ погрешность**

Поправочные коэффициенты	углеродистая сталь (St37) = 1 / V2A (нерж. сталь) пригл. 0,7 / Ms (латунь) пригл. 0,4 / Al (алюминий) пригл. 0,3 / Cu около 0,2	
Гистерезис [% от Sr]	1...15	
Смещение точки переключения [% от Sr]	-10...10	

**Условия эксплуатации**

## IM5041

IME3015BFPKG/2LED/OVERP

Индуктивные датчики

Температура окружающей среды	[°C]	-25...80
Степень защиты		IP 65

### Испытания / одобрения

Электромагнитная совместимость	EN 60947-5-2 EN 55011:	класс B
MTTF	[лет]	1612

### Механические данные

Тип монтажа		установка заподлицо
Материал		PPE
Вес	[kg]	0,169

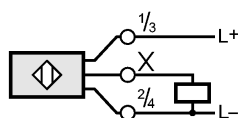
### Дисплеи / Элементы управления

Индикация состояния выхода	LED	желтый
Рабочий режим	LED	зелёный

### электрическое подключение

Электрическое подсоединение клеммы до 2,5 mm<sup>2</sup>; диаметр кабеля 7...13 mm, Кабельный ввод M20 x 1,5

### Назначение жил кабеля при подключении



### Примечания

Упаковочная величина	[штука]	1
----------------------	---------	---