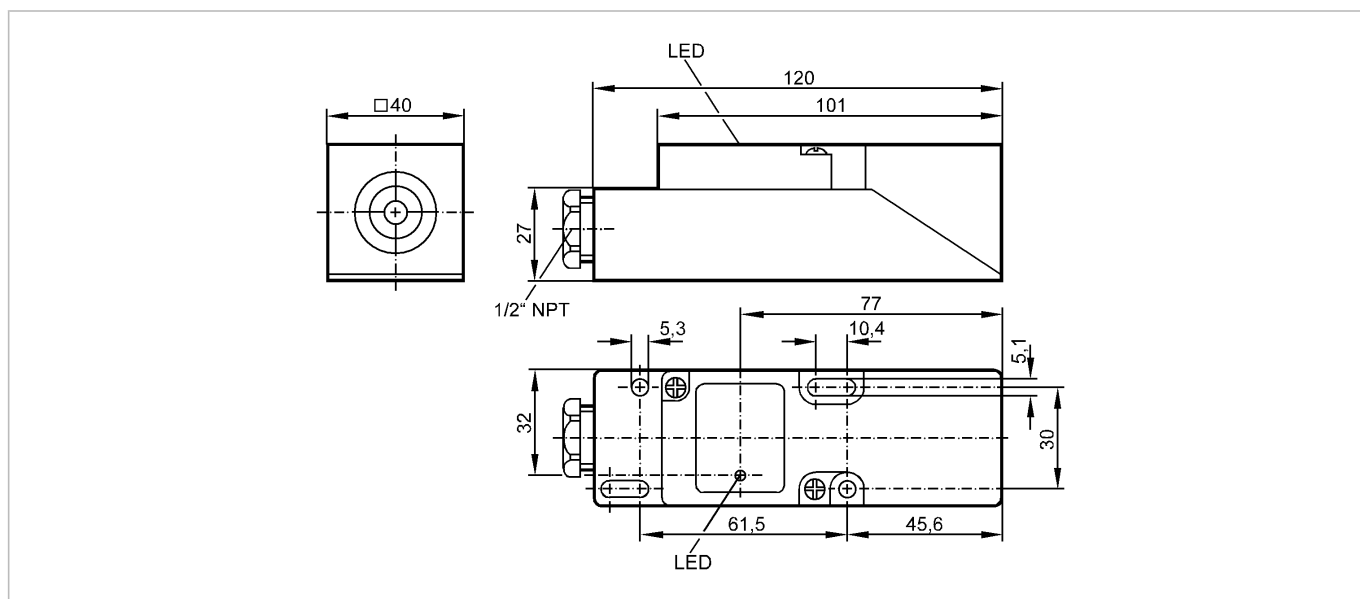


Снят с производства, замена: IM5038
При выборе альтернативного датчика и принадлежностей обратите внимание на технические параметры, возможны несоответствия!



Made in Germany



Характеристики

Индуктивный датчик

Прямоугольный корпус, пластмасса

Клеммы

Расстояние срабатывания 20 мм; [nf] незаподлицо

Электронные данные

| | |
|--------------------------|------------|
| Электрическое исполнение | DC PNP/NPN |
| Рабочее напряжение [V] | 10...55 DC |
| Класс защиты | II |
| Защита от переплюсовки | да |

Выходы

| | |
|-----------------------------------|-------------------------|
| Выход | NO / NC программируемый |
| Падение напряжения [V] | < 4,6 |
| Минимальная нагрузка по току [mA] | 4 |
| Остаточный ток [mA] | < 1 |
| Номинальный ток [mA] | 400 |
| Защита от короткого замыкания | тактовый |
| Защита от перегрузок по току | да |
| Частота переключения [Hz] | 350 |

Диапазон контроля

| | |
|--|-----------|
| Расстояние срабатывания [mm] | 20 |
| Реальное расстояние срабатывания (Sr) [mm] | 20 ± 10 % |
| Рабочее расстояние срабатывания [mm] | 0...16,2 |

Точность/ погрешность

| | |
|--------------------------|---|
| Поправочные коэффициенты | углеродистая сталь (St37) = 1 / V2A (нерж. сталь) пригл. 0,7 / Ms (латунь) пригл. 0,4 / Al (алюминий) пригл. 0,3 / Cu около 0,2 |
|--------------------------|---|

IM5043

IME2020-FRKG/NPT-GWD

Индуктивные датчики

| | | |
|-----------------------------|-----------|----------|
| Гистерезис | [% от Sr] | 1...15 |
| Смещение точки переключения | [% от Sr] | -10...10 |

Условия эксплуатации

| | | |
|------------------------------|------|----------|
| Температура окружающей среды | [°C] | -25...80 |
| Степень защиты | | IP 65 |

Испытания / одобрения

| | | |
|--------------------------------|---------------------------|---------|
| Электромагнитная совместимость | EN 60947-5-2 EN 55011: | класс B |
| MTTF | [лет] | 1633 |

Механические данные

| | | |
|-------------|------|----------------|
| Тип монтажа | | незаподлицо |
| Материал | | PPO (модифиц.) |
| Вес | [kg] | 0,183 |

Дисплей / Элементы управления

| | | |
|--------------------------------|--|--------|
| Индикация состояния выхода LED | | желтый |
|--------------------------------|--|--------|

электрическое подключение

| | | |
|-----------------------------|--|--|
| Электрическое подсоединение | | клеммы до 2,5 mm ² ; диаметр кабеля 7...13 mm |
|-----------------------------|--|--|

Назначение жил кабеля при подключении



Примечания

| | | |
|----------------------|---------|---|
| Примечания | | 5 положений чувствительной поверхности на выбор |
| Упаковочная величина | [штука] | 1 |

ifm electronic gmbh • Адрес : Friedrichstraße 1 • 45128 Essen — Компания оставляет за собой право вносить изменения без предварительного уведомления! — SU — IM5043 — 06.03.2003

Снят с производства, замена: IM5038
При выборе альтернативного датчика и принадлежностей обратите внимание на технические параметры, возможны несоответствия!