

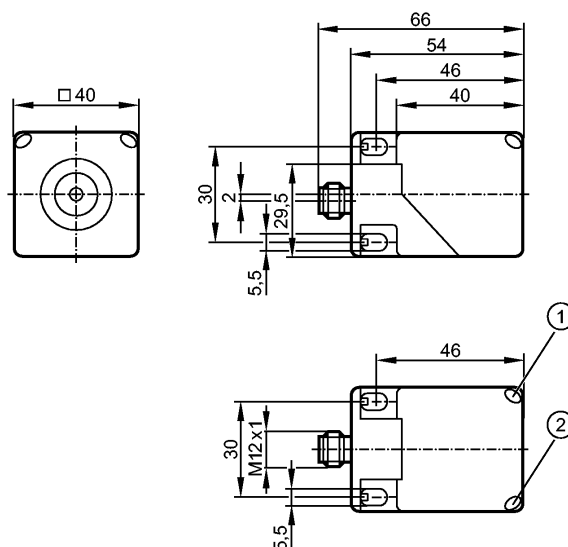
IM504A

IMC4020BCPKG/US-100-DPA/3D

Индуктивные датчики

более недоступно - архивная позиция

заменено на: IM512A



- 1: Жёлтый светодиод
- 2: Зелёный светодиод

Made in Germany



Характеристики

Индуктивный датчик	
Прямоугольный корпус, пластмасса	
Электрический разъём	
Сертификат АТЕХ	
группа II, категория 3D/3G	
Расстояние срабатывания 20 mm; [f] установка заподлицо	

Электронные данные

Электрическое исполнение	DC PNP
Рабочее напряжение [V]	10...30 DC; 10...36 V DC за исключением взрывоопасной зоны
Потребление тока [mA]	< 20
Класс защиты	II
Защита от переполюсовки	да

Выходы

Выход	комплементарный
Падение напряжения [V]	< 2,5
Остаточный ток [mA]	< 0,1; только в 2-х проводной схеме
Номинальный ток [mA]	200
Защита от короткого замыкания	тактовый
Защита от перегрузок по току	да
Частота переключения [Hz]	100

Диапазон контроля

Расстояние срабатывания [mm]	20
Рабочее расстояние срабатывания [mm]	0...16,2

Точность/ погрешность

IM504A

IMC4020BCPKG/US-100-DPA/3D

Индуктивные датчики

Поправочные коэффициенты	углеродистая сталь (St37) = 1 / V2A (нерж. сталь) пригл. 0,7 / Ms (латунь) пригл. 0,4 / Al (алюминий) пригл. 0,4 / Cu пригл. 0,3
Гистерезис [% от Sr]	1...20

Условия эксплуатации

Температура окружающей среды [°C]	-20...50, -25...70 °C при применении вне опасных зон
Степень защиты	IP 5x; IP 67 вне опасной зоны

Испытания / одобрения

Маркировка прибора	<p>Ex II 3D Ex tD A22 IP67 T80°C X</p> <p>Ex II 3G Ex nA II T6 X</p>
Электромагнитная совместимость	<p>EN 61000-4-2 ESD: 8 kV CD / 6 kV AD</p> <p>EN 61000-4-3 ВЧ излучение: 10 V/m</p> <p>EN 61000-4-4 Всплеск: 2 kV</p> <p>EN 61000-4-5 Выброс: 0,5 kV (line to line, Ri: 20hm)</p> <p>EN 61000-4-6 ВЧ проводимость: 10 V</p> <p>EN 55011: класс B</p>
MTTF [лет]	1270

Механические данные

Тип монтажа	установка заподлицо
Материал	корпус: полиамид; штекерный разъём: нерж. сталь V4A
Вес [kg]	0,163

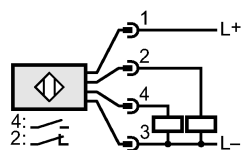
Дисплей / Элементы управления

Индикация состояния выхода LED	желтый
Рабочий режим LED	зелёный

электрическое подключение

Электрическое подсоединение	Разъём M12; Поворачиваемый, фиксируется защелкой
-----------------------------	--

Назначение жил кабеля при подключении



Примечания

Упаковочная величина [штука]	1
------------------------------	---

ifm electronic gmbh • Адрес : Friedrichstraße 1 • 45128 Essen — SU — IM504A — 03.12.2012

более недоступно - архивная позиция

заменено на: IM512A