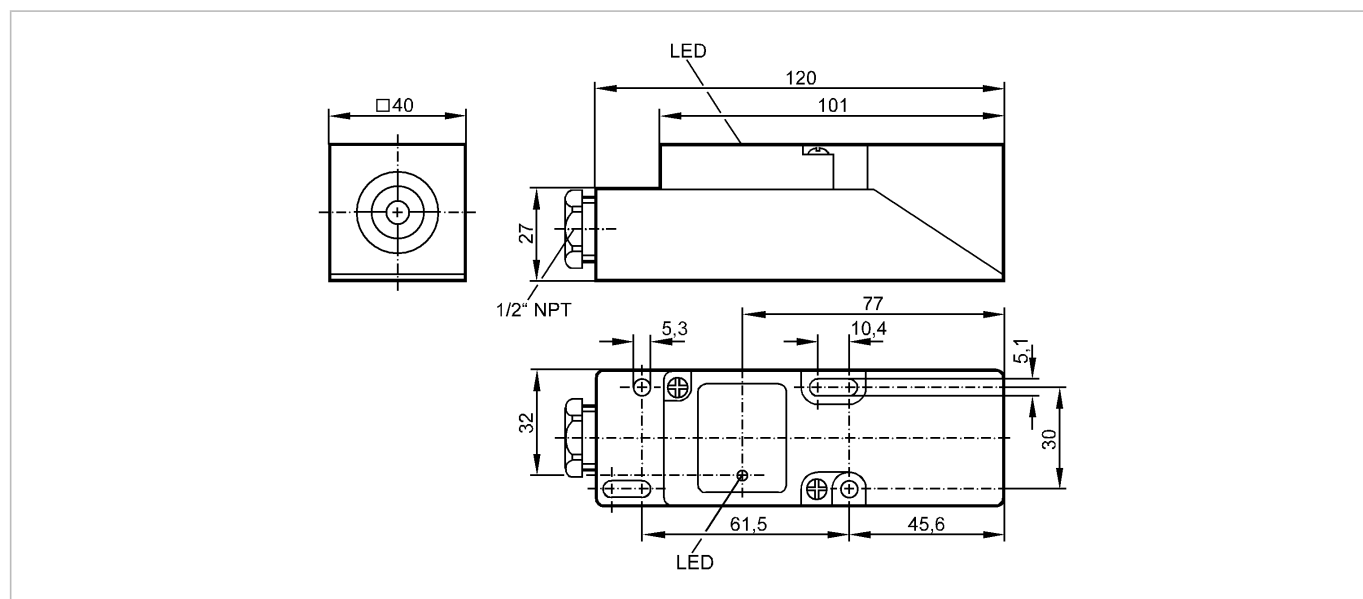


IM5052

IME3015BFPKG/NPT RT

Индуктивные датчики



Made in Germany

Характеристики

Индуктивный датчик

Прямоугольный корпус, пластмасса

Клеммы

Расстояние срабатывания 15 mm; [f] установка заподлицо

Электронные данные

Электрическое исполнение	DC PNP
Рабочее напряжение [V]	10...36 DC
Потребление тока [mA]	15 (24 V)
Класс защиты	II
Защита от переплюсовки	да

Выходы

Выход	NO / NC программируемый
Падение напряжения [V]	< 2,5
Номинальный ток [mA]	250
Защита от короткого замыкания	тактовый
Защита от перегрузок по току	да
Частота переключения [Hz]	350

Диапазон контроля

Расстояние срабатывания [mm]	15
Реальное расстояние срабатывания (Sr) [mm]	15 ± 10 %
Рабочее расстояние срабатывания [mm]	0...12,1

Точность/ погрешность

Поправочные коэффициенты	углеродистая сталь (St37) = 1 / V2A (нерж. сталь) прил. 0,7 / Ms (латунь) прил. 0,4 / Al (алюминий) прил. 0,3 / Cu около 0,2
Гистерезис [% от Sr]	1...15
Смещение точки переключения [% от Sr]	-10...10

Условия эксплуатации

IM5052

IME3015BFPKG/NPT RT

Индуктивные датчики

Температура окружающей среды	[°C]	-25...80
Степень защиты		IP 65

Испытания / одобрения

Электромагнитная совместимость		EN 60947-5-2
MTTF	[лет]	1727

Механические данные

Тип монтажа		установка заподлицо
Материал		PPE
Вес	[kg]	0,196

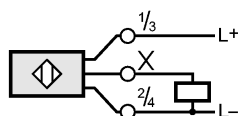
Дисплеи / Элементы управления

Индикация состояния выхода LED		желтый
--------------------------------	--	--------

электрическое подключение

Электрическое подсоединение		клеммы до 2,5 mm ² ; диаметр кабеля 7...13 mm
-----------------------------	--	--

Назначение жил кабеля при подключении



Примечания

Упаковочная величина	[штука]	1
----------------------	---------	---