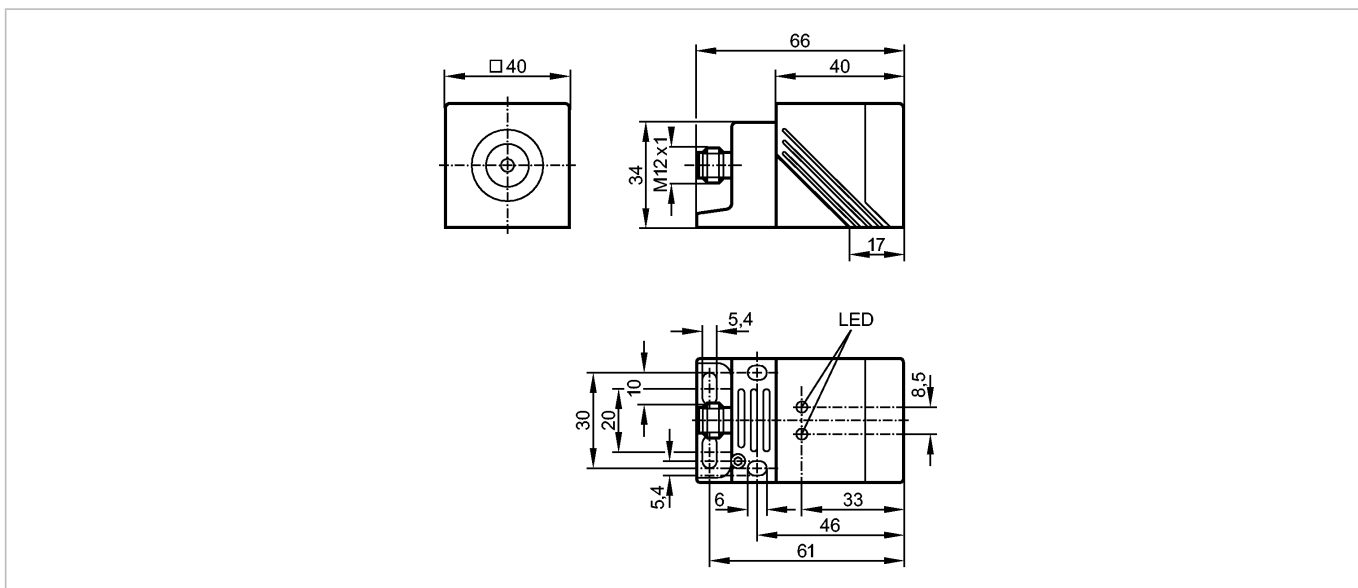


IM5084

IMC4020UCPKG/K1/SC/US-100-DPA

Индуктивные датчики



Made in Germany

Характеристики

Индуктивный датчик

Прямоугольный корпус, пластмасса

Электрический разъём

Поправочный коэффициент = 1

Расстояние срабатывания 20 мм; [f] установка заподлицо

Электронные данные

Электрическое исполнение	DC PNP
Рабочее напряжение [V]	10...36 DC
Потребление тока [mA]	20 (24 V)
Класс защиты	II
Защита от переплюсовки	да

Выходы

Выход	комплементарный
Падение напряжения [V]	< 2,5
Номинальный ток [mA]	250
Защита от короткого замыкания	тактовый
Защита от перегрузок по току	да
Частота переключения [Hz]	200

Диапазон контроля

Расстояние срабатывания [mm]	20
------------------------------	----

Точность/ погрешность

Поправочные коэффициенты	углеродистая сталь (St37) = 1 / нерж. сталь пригл. 1,1 / Ms (латунь) пригл. 1,1 / Al (алюминий) пригл. 1,1 / Cu пригл. 1,1
--------------------------	--

Условия эксплуатации

Температура окружающей среды [°C]	-25...70
Степень защиты	IP 67

Испытания / одобрения

Электромагнитная совместимость	EN 60947-5-2
--------------------------------	--------------

IM5084

IMC4020UCPKG/K1/SC/US-100-DPA

Индуктивные датчики

MTTF	[лет]	945
------	-------	-----

Механические данные

Тип монтажа	установка заподлицо	
Материал	корпус разъёма: латунь никелированн.; скоба: отливка из цинка; заглушка: отливка из цинка; корпус: PPE; крышка: PPE покрытие из тефлона	
Вес	[kg]	0,24

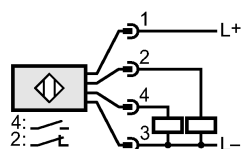
Дисплеи / Элементы управления

Индикация состояния выхода LED	желтый	
Рабочий режим LED	зелёный	

электрическое подключение

Электрическое подсоединение	Разъём M12	
-----------------------------	------------	--

Назначение жил кабеля при подключении



Принадлежности

Принадлежности (входят в комплект)	Монтажный кронштейн; Шестигранный ключ	
------------------------------------	--	--

Примечания

Упаковочная величина	[штука]	1
----------------------	---------	---