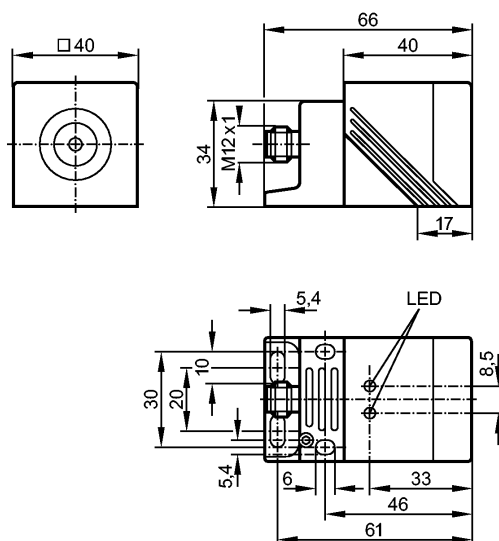


IM5107

IMC3020UBPKG/K1/US-100-DPS

Индуктивные датчики

заменено на: IM5128



Made in Germany

Характеристики

Индуктивный датчик

Прямоугольный корпус, пластмасса

Электрический разъём

Поправочный коэффициент = 1

позолоченные контакты

Расстояние срабатывания 20 mm; [f] установка заподлицо

Электронные данные

Электрическое исполнение	DC PNP
Рабочее напряжение [V]	10...36 DC
Потребление тока [mA]	< 20
Класс защиты	II
Защита от переплюсовки	да

Выходы

Выход	NO
Падение напряжения [V]	< 2,5
Остаточный ток [mA]	< 0,1; только в 2-х проводной схеме
Номинальный ток [mA]	250
Защита от короткого замыкания	тактовый
Защита от перегрузок по току	да
Частота переключения [Hz]	200

Диапазон контроля

Расстояние срабатывания [mm]	20
Реальное расстояние срабатывания (Sr) [mm]	20 ± 10 %
Рабочее расстояние срабатывания [mm]	0...16,2

Точность/ погрешность

IM5107

IMC3020UBPKG/K1/US-100-DPS

Индуктивные датчики

Поправочные коэффициенты	углеродистая сталь (St37) = 1 / нерж. сталь, прикл. 1 / Cu прикл. 1 / Ms (латунь) прикл. 1 / Al (алюминий) прикл. 1	
Гистерезис [% от Sr]		1...20
Смещение точки переключения [% от Sr]		-10...10

Время реакции

готовность к работе после подключения питания [ms]		< 10
--	--	------

Условия эксплуатации

Температура окружающей среды [°C]		-25...70
Степень защиты		IP 67

Испытания / одобрения

Электромагнитная совместимость	EN 61000-4-2 ESD:	4 kV CD / 8 kV AD
	EN 61000-4-3 ВЧ излучение:	10 V/m
	EN 61000-4-4 Всплеск:	2 kV
	EN 61000-4-5 Выброс:	0,5 kV (line to line, Ri: 20hm)
	EN 61000-4-6 ВЧ проводимость:	10 V
	EN 55011:	класс B

Механические данные

Тип монтажа	установка заподлицо	
Материал	корпус разъёма: латунь; скоба: PPS; заглушка: PPS; корпус: PPE; крышка: PPE	
Вес [kg]		0,147

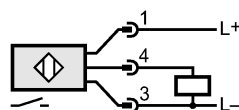
Дисплеи / Элементы управления

Индикация состояния выхода LED		желтый
Рабочий режим LED		зелёный

электрическое подключение

Электрическое подсоединение		Разъём M12
-----------------------------	--	------------

Назначение жил кабеля при подключении



Принадлежности

Принадлежности (входят в комплект)		Монтажный кронштейн; Шестигранный ключ
------------------------------------	--	--

Примечания

Упаковочная величина [штука]		1
------------------------------	--	---

ifm electronic gmbh • Адрес : Friedrichstraße 1 • 45128 Essen — Компания оставляет за собой право вносить изменения без предварительного уведомления! — SU — IM5107 — 16.11.2004

заменено на: IM5128