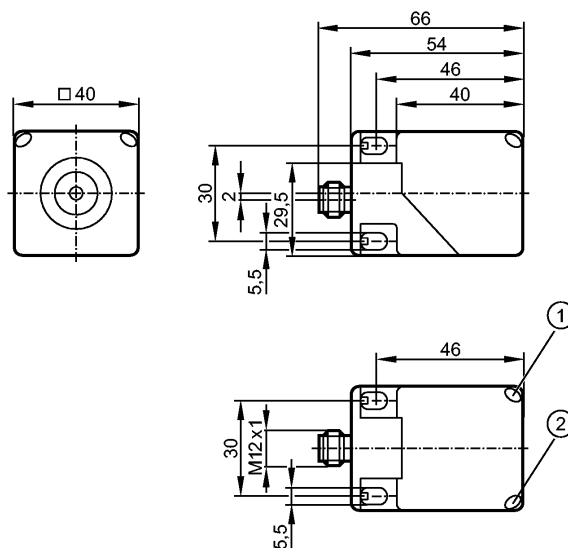


IM5117

IMC3040-BPKG/US-100-DPS

Индуктивные датчики



- 1: Жёлтый светодиод
- 2: Зелёный светодиод

Made in Germany



Характеристики

Индуктивный датчик

Прямоугольный корпус, пластмасса

Электрический разъём

Ориентация чувствительной поверхности

Расстояние срабатывания 40 mm; [nf] незаподлицо

Электронные данные

Электрическое исполнение	DC PNP
Рабочее напряжение [V]	10...36 DC; "supply class 2" согласно cULus
Потребление тока [mA]	< 20
Класс защиты	II
Защита от переплюсовки	да

Выходы

Выход	NO
Падение напряжения [V]	< 2,5
Номинальный ток [mA]	200
Защита от короткого замыкания	тактовый
Защита от перегрузок по току	да
Частота переключения [Hz]	60

Диапазон контроля

Расстояние срабатывания [mm]	40
Рабочее расстояние срабатывания [mm]	0...32,4

Точность/ погрешность

Поправочные коэффициенты	углеродистая сталь (St37) = 1 / V2A (нерж. сталь) приibl. 0,7 / Ms (латунь) приibl. 0,4 / Al (алюминий) приibl. 0,4 / Cu приibl. 0,3
Гистерезис [% от Sr]	1...20

Условия эксплуатации

IM5117

IMC3040-BPKG/US-100-DPS

Индуктивные датчики

Температура окружающей среды	[°C]	-25...70
Степень защиты		IP 67

Испытания / одобрения

Электромагнитная совместимость	EN 61000-4-2 ESD:	8 kV CD / 6 kV AD
	EN 61000-4-3 ВЧ излучение:	10 V/m
	EN 61000-4-4 Всплеск:	2 kV
	EN 61000-4-5 Выброс:	0,5 kV (line to line, Ri: 20hm)
	EN 61000-4-6 ВЧ проводимость:	10 V
	EN 55011:	класс B

MTTF	[лет]	1494
------	-------	------

Механические данные

Тип монтажа		незаподлицо
Материал		полиамид
Вес	[kg]	0,15

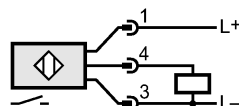
Дисплеи / Элементы управления

Индикация состояния выхода	LED	желтый
Рабочий режим	LED	зелёный

электрическое подключение

Электрическое подсоединение	Разъём M12; Поворачиваемый, фиксируется защелкой	
-----------------------------	--	--

Назначение жил кабеля при подключении



Примечания

Упаковочная величина	[штука]	1
----------------------	---------	---