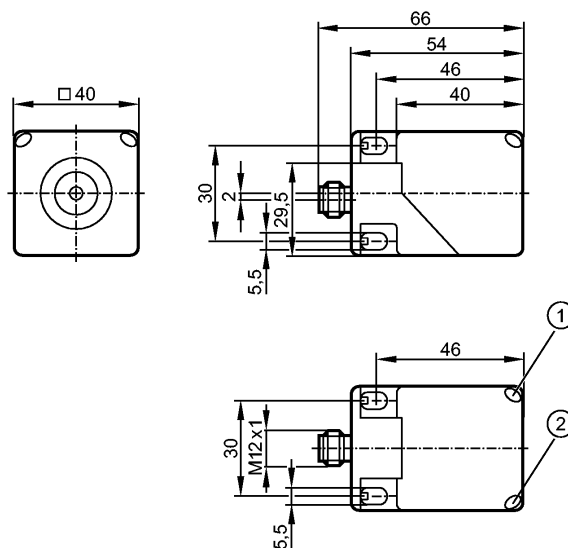


**IM5131**

IMC3040-BPKG/K1/US-100-DPS

Индуктивные датчики



- 1: Жёлтый светодиод
- 2: Зелёный светодиод

Made in Germany



**Характеристики**

Индуктивный датчик
Прямоугольный корпус, пластмасса
Электрический разъём
Поправочный коэффициент = 1
Ориентация чувствительной поверхности
Расстояние срабатывания 40 mm; [nf] незаподлицо

**Электронные данные**

Электрическое исполнение	DC PNP
Рабочее напряжение [V]	10...36 DC; "supply class 2" согласно cULus
Потребление тока [mA]	< 20
Класс защиты	II
Защита от переполюсовки	да

**Выходы**

Выход	NO
Падение напряжения [V]	< 2,5
Номинальный ток [mA]	200
Защита от короткого замыкания	тактовый
Защита от перегрузок по току	да
Частота переключения [Hz]	200

**Диапазон контроля**

Расстояние срабатывания [mm]	40
Реальное расстояние срабатывания (Sr) [mm]	40 ± 10 %
Рабочее расстояние срабатывания [mm]	0...32,4

**Точность/ погрешность**

Поправочные коэффициенты	углеродистая сталь (St37) = 1 / нерж. сталь, прикл. 1 / Ms (латунь) прикл. 1 / Al (алюминий) прикл. 1 / Cu прикл. 1
--------------------------	---

## IM5131

IMC3040-BPKG/K1/US-100-DPS

Индуктивные датчики

Гистерезис	[% от Sr]	1...20
Смещение точки переключения	[% от Sr]	-10...10

### Условия эксплуатации

Температура окружающей среды	[°C]	-25...70
Степень защиты		IP 67

### Испытания / одобрения

Электромагнитная совместимость	EN 61000-4-2 ESD:	8 kV CD / 6 kV AD
	EN 61000-4-3 ВЧ излучение:	10 V/m
	EN 61000-4-4 Всплеск:	2 kV
	EN 61000-4-5 Выброс:	0,5 kV (line to line, Ri: 20hm)
	EN 61000-4-6 ВЧ проводимость:	10 V
	EN 55011:	класс B
MTTF	[лет]	1161

### Механические данные

Тип монтажа		незаподлицо
Материал		корпус: полиамид; штекерный разъём: нерж. сталь V4A
Вес	[kg]	0,133

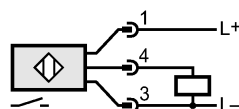
### Дисплеи / Элементы управления

Индикация состояния выхода	LED	желтый
Рабочий режим	LED	зелёный

### электрическое подключение

Электрическое подсоединение		Разъём M12; Поворачиваемый, фиксируется защелкой
-----------------------------	--	--

### Назначение жил кабеля при подключении



### Примечания

Упаковочная величина	[штука]	1
----------------------	---------	---