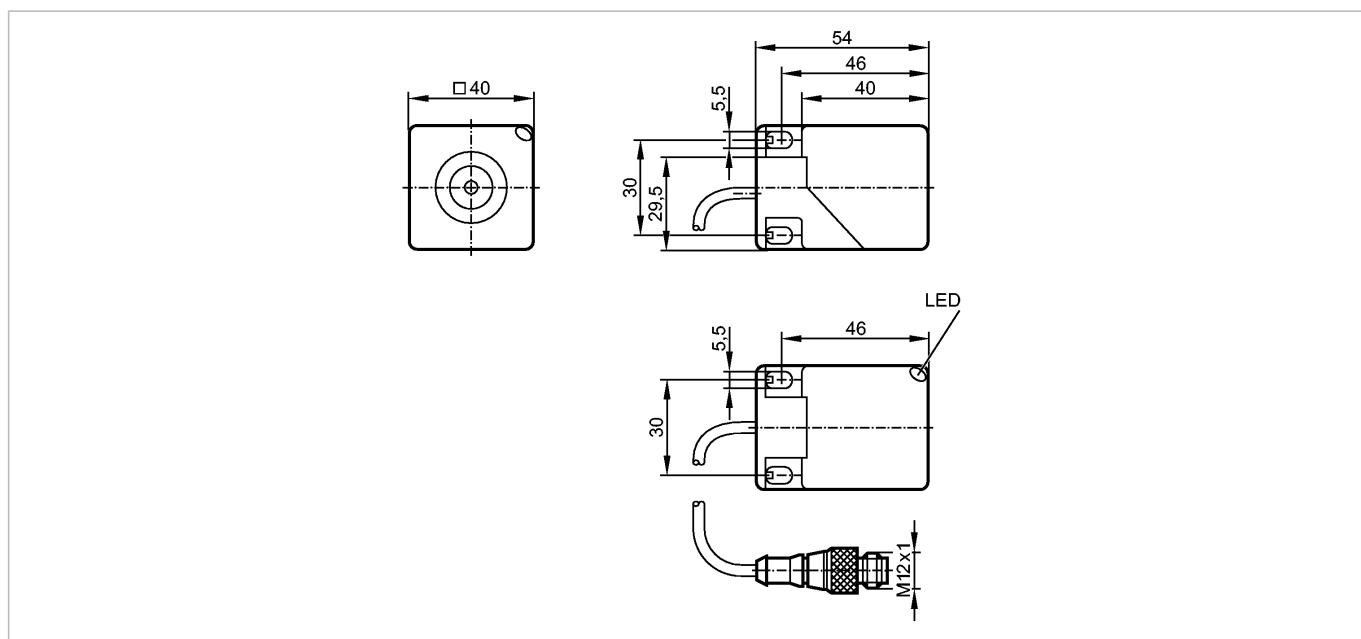


IM5137

IMC2015-BRKG/UP/0,8M/ZH/US

Индуктивные датчики



Made in Germany

Характеристики

Индуктивный датчик

Прямоугольный корпус, пластмасса

Кабель с разъёмом

Ориентация чувствительной поверхности

Расстояние срабатывания 15 мм; [f] установка заподлицо

Электронные данные

Электрическое исполнение	DC PNP/NPN
Рабочее напряжение [V]	10...36 DC
Класс защиты	II
Защита от переплюсовки	да

Выходы

Выход	NC
Падение напряжения [V]	< 4,6
Минимальная нагрузка по току [mA]	2
Остаточный ток [mA]	< 0,8
Номинальный ток [mA]	100
Защита от короткого замыкания	тактовый
Защита от перегрузок по току	да
Частота переключения [Hz]	200

Диапазон контроля

Расстояние срабатывания [mm]	15
Реальное расстояние срабатывания (Sr) [mm]	15 ± 10 %
Рабочее расстояние срабатывания [mm]	0...12,1

Точность/ погрешность

Поправочные коэффициенты	углеродистая сталь (St37) = 1 / V2A (нерж. сталь) пригл. 0,7 / Ms (латунь) пригл. 0,4 / Al (алюминий) пригл. 0,4 / Cu пригл. 0,3
--------------------------	--

IM5137

IMC2015-BRKG/UP/0,8M/ZH/US

Индуктивные датчики

Гистерезис	[% от Sr]	1...15
Смещение точки переключения	[% от Sr]	-10...10

Условия эксплуатации

Температура окружающей среды	[°C]	-25...70
Степень защиты		IP 67

Испытания / одобрения

Электромагнитная совместимость	EN 61000-4-2 ESD:	8 kV CD / 6 kV AD
	EN 61000-4-3 ВЧ излучение:	10 V/m
	EN 61000-4-4 Всплеск:	2 kV
	EN 61000-4-5 Выброс:	0,5 kV (line to line, Ri: 20hm)
	EN 61000-4-6 ВЧ проводимость:	10 V
	EN 55011:	класс B
MTTF	[лет]	1714

Механические данные

Тип монтажа		установка заподлицо
Материал		полиамид
Вес	[kg]	0,16

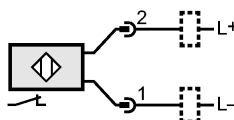
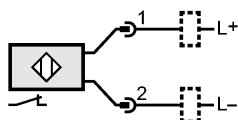
Дисплеи / Элементы управления

Индикация состояния выхода LED		желтый
--------------------------------	--	--------

электрическое подключение

Электрическое подсоединение		Кабель PUR (полиуретан) / 0,8 м; с разъёмом, с разъёмом M12
-----------------------------	--	---

Назначение жил кабеля при подключении



Примечания

Упаковочная величина	[штука]	1
----------------------	---------	---