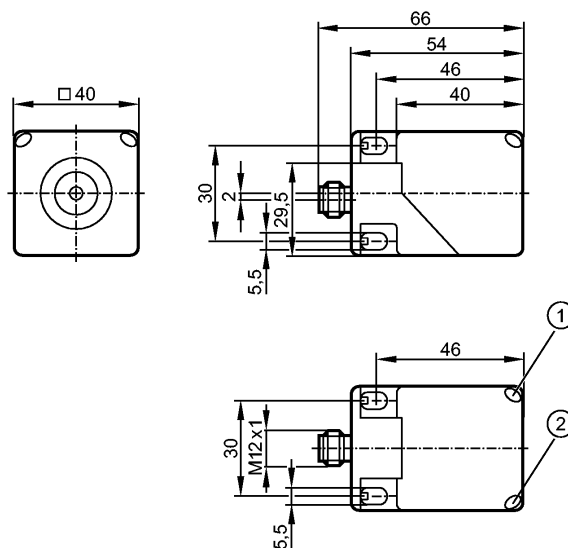


IM5141

IMC3026A1PKG/US

Индуктивные датчики



- 1: Жёлтый светодиод
- 2: Зелёный светодиод

Made in Germany



Характеристики

Индуктивный датчик

Прямоугольный корпус, пластмасса

Электрический разъём

Аналоговый выход 4...20 mA
(линейный, нарастание: 0,64 mA/мм *)

Ориентация чувствительной поверхности

Диапазон измерения 1...26 mm; [nf] незаподлицо

Электронные данные

Электрическое исполнение	DC аналоговый
Рабочее напряжение [V]	15...30 DC; "supply class 2" согласно cULus
Потребление тока [mA]	< 20
Класс защиты	II
Защита от переплюсовки	да

Выходы

Выход	4...20 mA аналоговый
Наиб.нагрузка [Ω]	500
Защита от короткого замыкания	да
Защита от перегрузок по току	да

Диапазон контроля

Диапазон измерения [mm]	1...26
-------------------------	--------

Точность/ погрешность

Поправочные коэффициенты	углеродистая сталь (St37) = 1 / V2A (нерж. сталь) прил. 0,7 / Ms (латунь) прил. 0,5 / Al (алюминий) прил. 0,4 / Cu прил. 0,3
Отклонение от линейности	± 3 %; von IA max
Повторяемость	± 2 %; von IA max
Температурный коэффициент	± 10 %; von IA max

Время реакции

Время реакции [ms]	< 20
--------------------	------

IM5141

IMC3026A1PKG/US

Индуктивные датчики

Условия эксплуатации

Температура окружающей среды [°C]	-25...80
Степень защиты	IP 67

Испытания / одобрения

MTTF [лет]	918
------------	-----

Механические данные

Тип монтажа	незаподлицо
Материал	полиамид; латунь покрыт белой бронзой
Вес [kg]	0,158

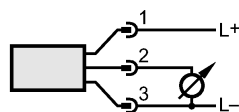
Дисплей / Элементы управления

Индикация	в пределах рабочего диапазона	жёлтый (постоянно горит)
	за пределами рабочего диапазона	жёлтый (мигает)
	Рабочий режим	светодиод зелёный

электрическое подключение

Электрическое подсоединение	Разъём M12
-----------------------------	------------

Назначение жил кабеля при подключении



Примечания

Примечания	*) для предмета 90x90x1 мм из малоуглеродистой стали (St37) и приближения спереди
Упаковочная величина [штука]	1