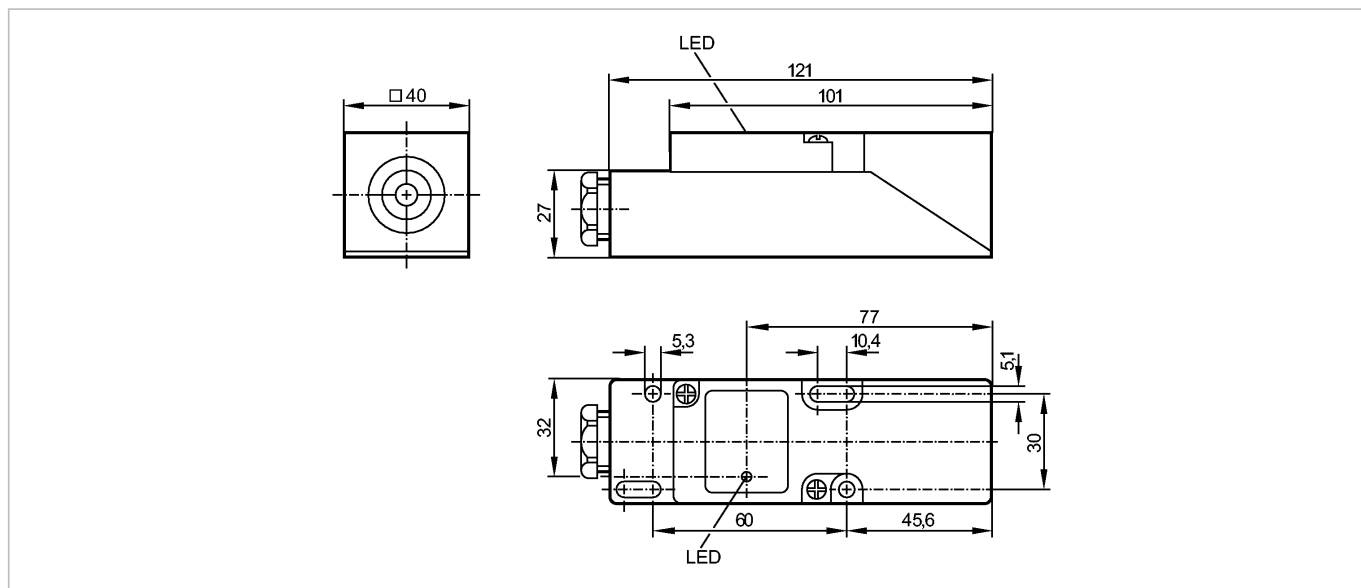


IM9201

IME2020-ARKG/UP RT

Индуктивные датчики



Made in Germany

Характеристики

Индуктивный датчик

Прямоугольный корпус, пластмасса

Клеммы

Расстояние срабатывания 20 mm; [nf] незаподлицо

Электронные данные

Электрическое исполнение	DC PNP/NPN
Рабочее напряжение [V]	10...55 DC
Класс защиты	II
Защита от переплюсовки	да

Выходы

Выход	NO
Падение напряжения [V]	< 4,6
Минимальная нагрузка по току [mA]	4
Остаточный ток [mA]	< 1
Номинальный ток [mA]	400
Защита от короткого замыкания	тактовый
Защита от перегрузок по току	да
Частота переключения [Hz]	300

Диапазон контроля

Расстояние срабатывания [mm]	20
Реальное расстояние срабатывания (Sr) [mm]	20 ± 10 %
Рабочее расстояние срабатывания [mm]	0...16,2

Точность/ погрешность

Поправочные коэффициенты	углеродистая сталь (St37) = 1 / V2A (нерж. сталь) прил. 0,7 / Ms (латунь) прил. 0,4 / Al (алюминий) прил. 0,3 / Cu около 0,2
Гистерезис [% от Sr]	1...15
Смещение точки переключения [% от Sr]	-10...10

IM9201

IME2020-ARKG/UP RT

Индуктивные датчики

Условия эксплуатации

Температура окружающей среды [°C]	-25...80
Степень защиты	IP 65

Испытания / одобрения

Электромагнитная совместимость	EN 60947-5-2 EN 55011: класс B
MTTF [лет]	1657

Механические данные

Тип монтажа	незаподлицо
Материал	PPO (модифиц.)
Вес [kg]	0,18

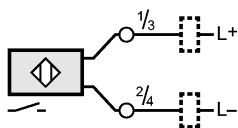
Дисплей / Элементы управления

Индикация состояния выхода LED	желтый
--------------------------------	--------

электрическое подключение

Электрическое подсоединение клеммы до 2,5 mm²; диаметр кабеля 7...13 mm, Кабельный ввод M20 x 1,5

Назначение жил кабеля при подключении



Примечания

Примечания	5 положений чувствительной поверхности на выбор
Упаковочная величина [штука]	1