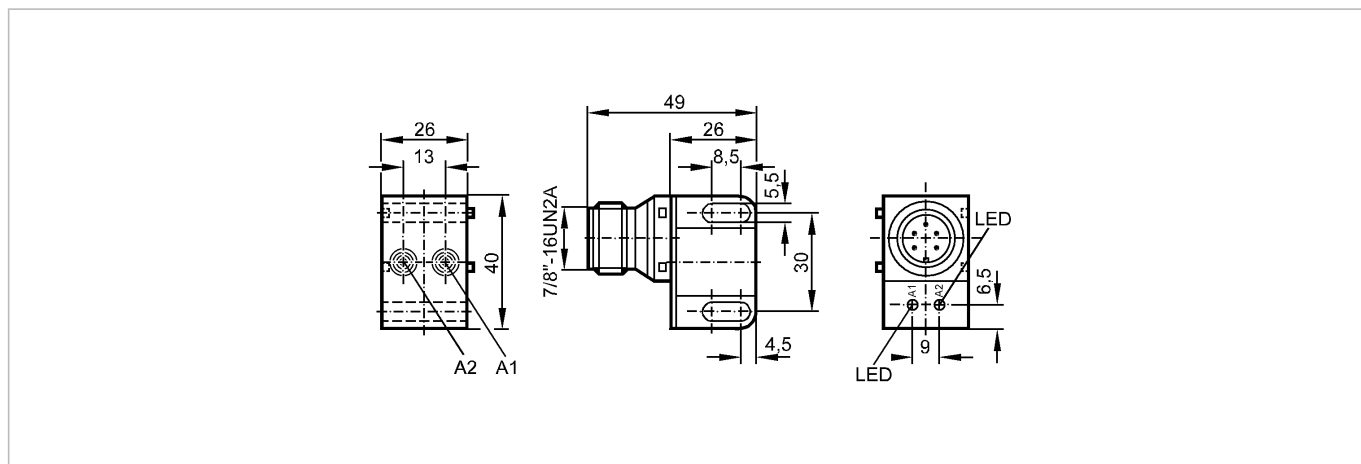


IN0117

IND2004DAROA/SL/LS-500 RT

Датчики клапанов



Made in Germany

Характеристики

Индуктивный датчик
Прямоугольный корпус, пластмасса
Электрический разъем
Расстояние срабатывания 4 mm; [nf] незаподлицо

Электронные данные

Электрическое исполнение	AC/DC
Рабочее напряжение [V]	20...140 AC / 10...140 DC (47...63 Hz AC)
Класс защиты	I
Защита от перепутывания полярности	нет

Выходы

Выход	2 x норм. открытых комм. выхода
Падение напряжения [V]	< 5
Минимальная нагрузка по току [mA]	5
Остаточный ток [mA]	< 0,8
Номинальный ток	
- Номинальный ток длительной нагрузки [mA]	200
- Номинальный (максимальный) ток [mA]	\hat{i} : 0,9 A (20 ms / 0,5 Hz)
Защита от короткого замыкания	нет
Защита от перегрузок по току	нет
Частота переключения [Hz]	25

Диапазон контроля

Расстояние срабатывания [mm]	4
Реальное расстояние срабатывания (Sr) [mm]	4 ± 10 %
Рабочее расстояние срабатывания [mm]	0...3,25

Точность/ погрешность

Поправочные коэффициенты	углеродистая сталь (St37) = 1 / V2A (нерж. сталь) пригл. 0,7 / Ms (латунь) пригл. 0,4 / Al (алюминий) пригл. 0,3 / Cu около 0,2
Гистерезис [% от Sr]	3...15

IN0117

IND2004DAROA/SL/LS-500 RT

Датчики клапанов

Смещение точки переключения	[% от Sr]	-10...10
-----------------------------	-----------	----------

Условия эксплуатации

Температура окружающей среды	[°C]	-25...80
Степень защиты		IP 67

Испытания / одобрения

Электромагнитная совместимость	EN 60947-5-2 EN 55011:	класс B
MTTF	[лет]	502

Механические данные

Тип монтажа		незаподлицо
Материал		нерж. сталь V2A (1.4305) (303S22); PBT (полибутилентерефталат)
Вес	[kg]	0,079

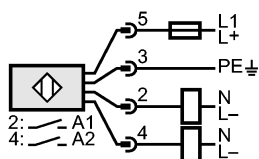
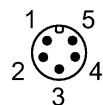
Дисплеи / Элементы управления

Индикация состояния выхода LED		2 x красный
--------------------------------	--	-------------

электрическое подключение

Электрическое подсоединение		7/8" разъем
-----------------------------	--	-------------

Назначение жил кабеля при подключении



Примечание: миниатюрный предохранитель по стандарту IEC60127-2 лист 1, ≤ 2 А (быстродействующий)
Предохранитель должен находиться за пределами взрывоопасной зоны.

Примечания

Примечания		Рекомендуем проверить прибор на функциональность после короткого замыкания.
Упаковочная величина	[штука]	1