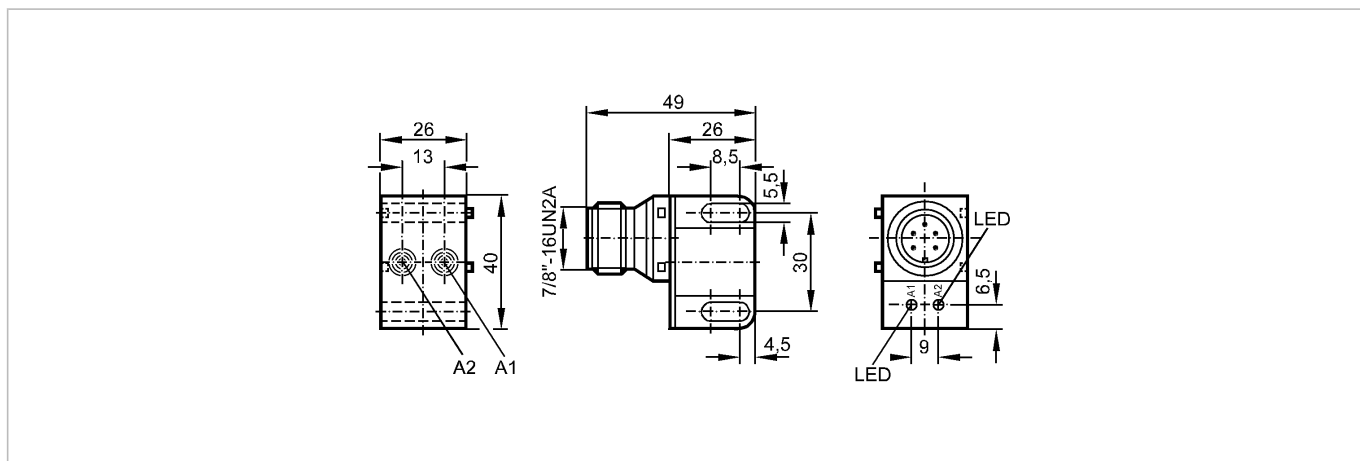


IN0118

IND2004DAROA/SL/LS-500/1.7 RT

Датчики клапанов



Made in Germany



Характеристики

Индуктивный датчик
Прямоугольный корпус, пластмасса
Электрический разъем
Возможно подключение в ряд (последовательно)
Расстояние срабатывания 4 mm; [nf] незаподлицо

Электронные данные

Электрическое исполнение	AC/DC
Рабочее напряжение [V]	20...140 AC / 10...140 DC (47...63 Hz AC)
Класс защиты	I
Защита от перепутывания полярности	нет

Выходы

Выход	2 x норм. открытых комм. выхода
Падение напряжения [V]	< 5
Минимальная нагрузка по току [mA]	5
Остаточный ток [mA]	< 1,7
Номинальный ток [mA]	200
Защита от короткого замыкания	нет
Защита от перегрузок по току	нет
Частота переключения [Hz]	25

Диапазон контроля

Расстояние срабатывания [mm]	4
Реальное расстояние срабатывания (Sr) [mm]	4 ± 10 %
Рабочее расстояние срабатывания [mm]	0...3,25

Точность/ погрешность

Поправочные коэффициенты	углеродистая сталь (St37) = 1 / V2A (нерж. сталь) припл. 0,7 / Ms (латунь) припл. 0,5 / Al (алюминий) припл. 0,4 / Cu припл. 0,3
Гистерезис [% от Sr]	1...15
Смещение точки переключения [% от Sr]	-10...10

Условия эксплуатации

IN0118

IND2004DAROA/SL/LS-500/1.7 RT

Датчики клапанов

Температура окружающей среды	[°C]	-25...80
Степень защиты		IP 67

Испытания / одобрения

Электромагнитная совместимость	EN 60947-5-2 EN 55011:	класс B
MTTF	[лет]	514

Механические данные

Тип монтажа		незаподлицо
Материал		PBT (полибутилентерефталат)
Вес	[kg]	0,079

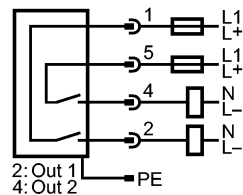
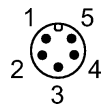
Дисплеи / Элементы управления

Индикация состояния выхода	LED	2 x красный
----------------------------	-----	-------------

электрическое подключение

Электрическое подсоединение		7/8" разъем
-----------------------------	--	-------------

Назначение жил кабеля при подключении



Примечание: миниатюрный предохранитель по стандарту IEC60127-2 лист 1, ≤ 2 А (быстродействующий)

Примечания

Примечания		Рекомендуем проверить прибор на функциональность после короткого замыкания.
Упаковочная величина	[штука]	1