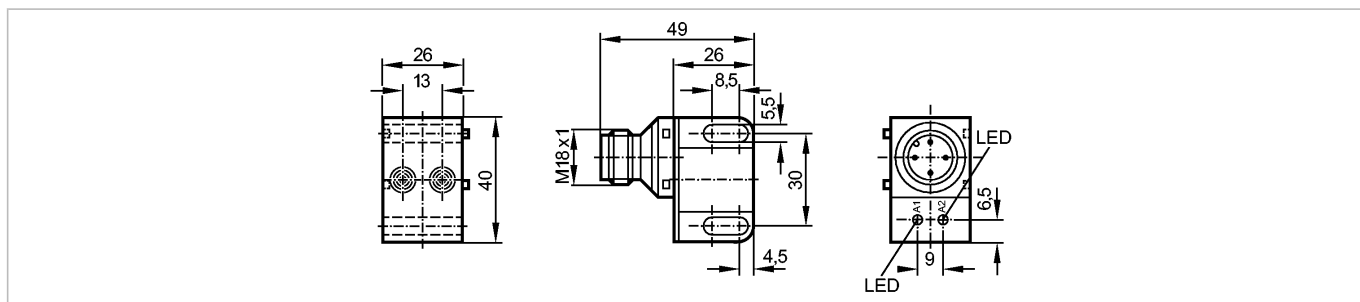


IN5285

IND3004DBPKG/BS-200-K

Датчики клапанов



Made in Germany



Характеристики

Индуктивный датчик
Прямоугольный корпус, пластмасса
Электрический разъём
Расстояние срабатывания 4 mm; [nf] незаподлицо

Электронные данные

Электрическое исполнение	DC PNP
Рабочее напряжение [V]	10...36 DC
Потребление тока [mA]	15 (24 V)
Класс защиты	II
Защита от переплюсовки	да

Выходы

Выход	2 x норм. открытых комм. выхода
Падение напряжения [V]	< 2,5
Номинальный ток [mA]	250
Защита от короткого замыкания	тактовый
Защита от перегрузок по току	да
Частота переключения [Hz]	1300

Диапазон контроля

Расстояние срабатывания [mm]	4
Реальное расстояние срабатывания (Sr) [mm]	4 ± 10 %
Рабочее расстояние срабатывания [mm]	0...3,25

Точность/ погрешность

Поправочные коэффициенты	углеродистая сталь (St37) = 1 / V2A (нерж. сталь) пригл. 0,7 / Ms (латунь) пригл. 0,4 / Al (алюминий) пригл. 0,3 / Cu около 0,2
Гистерезис [% от Sr]	1...15
Смещение точки переключения [% от Sr]	-10...10

Условия эксплуатации

Температура окружающей среды [°C]	-20...80
Степень защиты	IP 67

Испытания / одобрения

Электромагнитная совместимость	EN 60947-5-2 EN 55011:	класс B
MTTF [лет]		1057

IN5285

IND3004DBPKG/BS-200-K

Датчики клапанов

Механические данные

Тип монтажа	незаподлицо
Материал	PBT (полибутилентерефталат); PC (Поликарбонат)
Вес [kg]	0,053

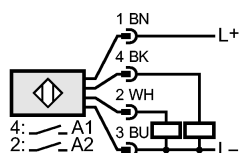
Дисплеи / Элементы управления

Индикация состояния выхода LED	2 x жёлтый
--------------------------------	------------

электрическое подключение

Электрическое подсоединение	Разъем M18
-----------------------------	------------

Назначение жил кабеля при подключении



Примечания

Упаковочная величина [штука]	1
------------------------------	---