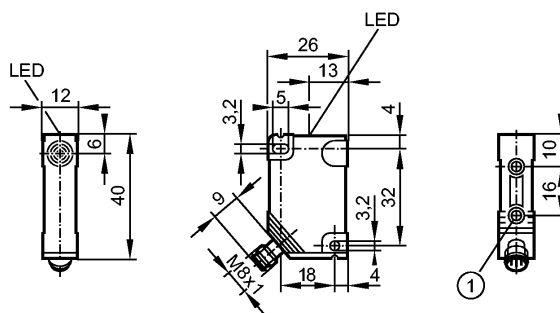


Снят с производства, замена: IN5212
При выборе альтернативного датчика и принадлежностей обратите внимание на технические параметры, возможны несоответствия!



1: Соединительная втулка, резьба М3, глубина 5,8 мм, макс. момент затяжки 1,2 Нм (крепежный винт тип 8.8), если латунная втулка в контакте с ответной частью

Made in Germany



Характеристики

Индуктивный датчик

Прямоугольный корпус, пластмасса

Электрический разъём

Расстояние срабатывания 4 мм; [nf] незаподлицо

Электронные данные

Электрическое исполнение	DC PNP
Рабочее напряжение [V]	10...36 DC
Потребление тока [mA]	15 (24 V)
Защита от переплюсовки	да

Выходы

Выход	NO
Падение напряжения [V]	< 2,5
Номинальный ток [mA]	250
Защита от короткого замыкания	тактовый
Защита от перегрузок по току	да
Частота переключения [Hz]	1300

Диапазон контроля

Расстояние срабатывания [mm]	4
Реальное расстояние срабатывания (Sr) [mm]	4 ± 10 %
Рабочее расстояние срабатывания [mm]	0...3,25

Точность/ погрешность

Поправочные коэффициенты	углеродистая сталь (St37) = 1 / V2A (нерж. сталь) пригл. 0,7 / Ms (латунь) пригл. 0,4 / Al (алюминий) пригл. 0,3 / Cu около 0,2
Гистерезис [% от Sr]	1...15
Смещение точки переключения [% от Sr]	-10...10

Условия эксплуатации

Температура окружающей среды [°C]	-25...80
Степень защиты	IP 67

IN5372

IN-3004-BPKG/AS-610-TPS

Индуктивные датчики

Испытания / одобрения

Электромагнитная совместимость	EN 60947-5-2 EN 55011:	класс B
MTTF [лет]		1925

Механические данные

Тип монтажа	незаподлицо
Материал	PBT (полибутилентерeftалат)
Вес [kg]	0,022

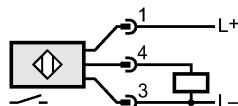
Дисплеи / Элементы управления

Индикация состояния выхода LED	желтый
--------------------------------	--------

электрическое подключение

Электрическое подсоединение	Разъём M8
-----------------------------	-----------

Назначение жил кабеля при подключении



Примечания

Упаковочная величина [штука]	1
------------------------------	---

ifm electronic gmbh • Адрес : Friedrichstraße 1 • 45128 Essen — Компания оставляет за собой право вносить изменения без предварительного уведомления! — SU — IN5372 — 06.03.2003

Снят с производства, замена: IN5212
При выборе альтернативного датчика и принадлежностей обратите внимание на технические параметры, возможны несоответствия!