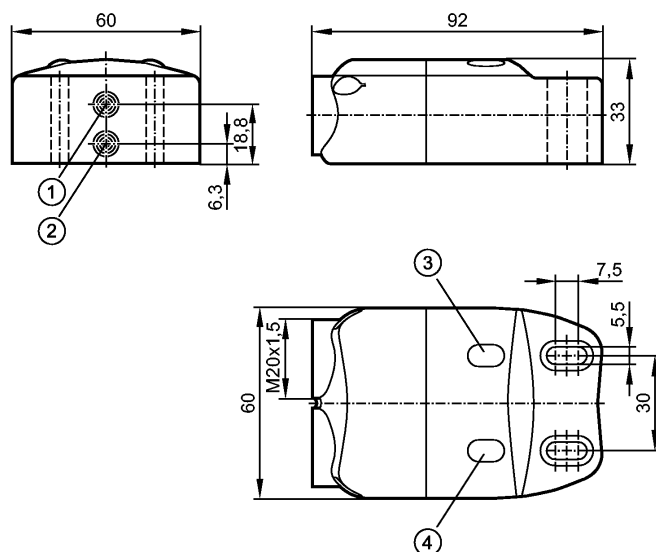


IN5409

INE3004DBPKG

Датчики клапанов



- 1: датчик 1
- 2: датчик 2
- 3: Светодиод OUT 2
- 4: Светодиод OUT 1

Made in Germany



Характеристики

Индуктивный датчик

Прямоугольный корпус, пластмасса

Клеммы

Сдвоенный датчик для исполнительных устройств с обратной связью

Расстояние срабатывания 4 мм; [nf] незаподлицо

Электронные данные

Электрическое исполнение	DC PNP
Рабочее напряжение [V]	10...30 DC; в соответствии с PELV
Потребление тока [mA]	15 подключен 1 выход (максимум)
Класс защиты	III
Защита от переплюсовки	да

Выходы

Выход	2 x норм. открытых комм. выхода
Падение напряжения [V]	< 2,5
Номинальный ток [mA]	100
Защита от короткого замыкания	тактовый
Защита от перегрузок по току	да
Частота переключения [Hz]	500
Контроль клапана	24 (< 20 W)

Диапазон контроля

Расстояние срабатывания [mm]	4
Реальное расстояние срабатывания (Sr) [mm]	4 ± 10 %
Рабочее расстояние срабатывания [mm]	0...3,25

Точность/ погрешность

IN5409

INE3004DBPKG

Датчики клапанов

Поправочные коэффициенты	углеродистая сталь (St37) = 1 / V2A (нерж. сталь) пригл. 0,7 / Ms (латунь) пригл. 0,5 / Al (алюминий) пригл. 0,4 / Cu пригл. 0,3	
Гистерезис [% от Sr]	1...15	
Смещение точки переключения [% от Sr]	-10...10	

Условия эксплуатации

Температура окружающей среды [°C]	-25...80	
Степень защиты	IP 67	

Испытания / одобрения

Электромагнитная совместимость	EN 60947-5-2 EN 55011:	класс B
MTTF [лет]	1072	

Механические данные

Тип монтажа	незаподлицо	
Материал	корпус: полиамид; винты: нерж.сталь; Шайба: нерж.сталь	
Вес [kg]	0,17	

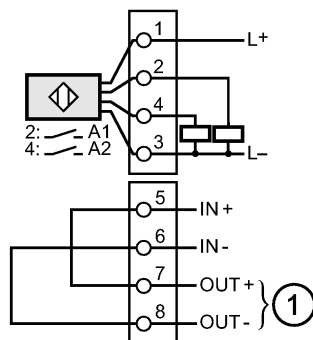
Дисплеи / Элементы управления

Индикация состояния выхода LED	2 x жёлтый	
--------------------------------	------------	--

электрическое подключение

Электрическое подсоединение	Клеммные зажимы внутри корпуса	
-----------------------------	--------------------------------	--

Назначение жил кабеля при подключении



1: электромагнитный клапан

Принадлежности

Принадлежности (входят в комплект)	2 прокладки; 2 болта с цилиндрическими головками M4 x 25; M5 x 18	
------------------------------------	---	--

Примечания

Упаковочная величина [штука]	1	
------------------------------	---	--