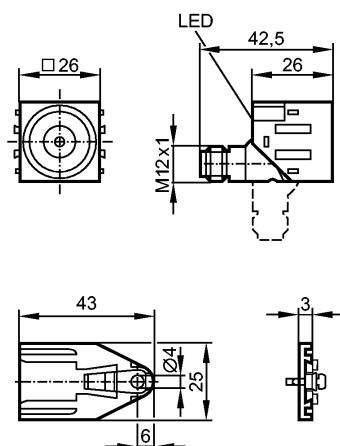


**IO5016**

IOW2010-ARKG/UP/US-100 RT

Индуктивные датчики



1: Защелкивающаяся блокировка

Made in Germany



**Характеристики**

Индуктивный датчик

Прямоугольный корпус, пластмасса

Электрический разъём

Расстояние срабатывания 10 мм; [f] установка заподлицо

**Электронные данные**

Электрическое исполнение	DC PNP/NPN
Рабочее напряжение [V]	10...36 DC
Класс защиты	II
Защита от переплюсовки	да

**Выходы**

Выход	NO
Падение напряжения [V]	< 4,6
Минимальная нагрузка по току [mA]	2
Остаточный ток [mA]	< 0,6
Номинальный ток [mA]	100
Защита от короткого замыкания	тактовый
Защита от перегрузок по току	да
Частота переключения [Hz]	250

**Диапазон контроля**

Расстояние срабатывания [mm]	10
Реальное расстояние срабатывания (Sr) [mm]	10 ± 10 %
Рабочее расстояние срабатывания [mm]	0...8,1

**Точность/ погрешность**

Поправочные коэффициенты	углеродистая сталь (St37) = 1 / V2A (нерж. сталь) пригл. 0,7 / Ms (латунь) пригл. 0,5 / Al (алюминий) пригл. 0,4 / Cu пригл. 0,3
Гистерезис [% от Sr]	1...15
Смещение точки переключения [% от Sr]	-10...10

**Условия эксплуатации**

## IO5016

IOW2010-ARKG/UP/US-100 RT

Индуктивные датчики

Температура окружающей среды	[°C]	-25...70
Степень защиты		IP 67

### Испытания / одобрения

Электромагнитная совместимость	EN 60947-5-2 EN 55011:	класс B
MTTF	[лет]	2577

### Механические данные

Тип монтажа		установка заподлицо
Материал		полиамид
Вес	[kg]	0,049

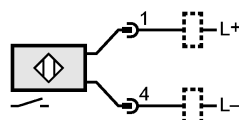
### Дисплеи / Элементы управления

Индикация состояния выхода LED		красный
--------------------------------	--	---------

### электрическое подключение

Электрическое подсоединение		Разъём M12; поворотный
-----------------------------	--	------------------------

### Назначение жил кабеля при подключении



### Принадлежности

Принадлежности (входят в комплект)		1 цилиндрический винт ISO 4762 M4 x 12
------------------------------------	--	--

### Примечания

Упаковочная величина	[штука]	1
----------------------	---------	---