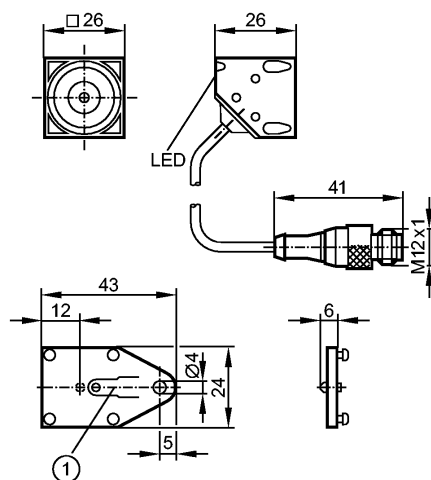


более недоступно - архивная позиция

заменено на: IO5017



1: Защелкивающаяся блокировка

Made in Germany



Характеристики

Индуктивный датчик

Прямоугольный корпус, пластмасса

Кабель с разъёмом

Расстояние срабатывания 10 мм; [f] установка заподлицо

Электронные данные

Электрическое исполнение	DC PNP/NPN
Рабочее напряжение [V]	10...36 DC
Класс защиты	II
Защита от переплюсовки	да

Выходы

Выход	NO
Падение напряжения [V]	< 4,5
Минимальная нагрузка по току [mA]	2
Остаточный ток [mA]	< 0,6
Номинальный ток [mA]	100
Защита от короткого замыкания	тактовый
Защита от перегрузок по току	да
Частота переключения [Hz]	250

Диапазон контроля

Расстояние срабатывания [mm]	10
Реальное расстояние срабатывания (Sr) [mm]	10 ± 10 %
Рабочее расстояние срабатывания [mm]	0...8,1

Точность/ погрешность

Поправочные коэффициенты	углеродистая сталь (St37) = 1 / V2A (нерж. сталь) пригл. 0,7 / Ms (латунь) пригл. 0,4 / Al (алюминий) пригл. 0,3 / Cu около 0,2
Гистерезис [% от Sr]	1...15

IO9922

IOW2010-ARKG/0,8M/US/UP RT

Индуктивные датчики

Смещение точки переключения [% от Sr]	-10...10
---------------------------------------	----------

Условия эксплуатации

Температура окружающей среды [°C]	-25...70
Степень защиты	IP 67

Испытания / одобрения

Электромагнитная совместимость	EN 60947-5-2 EN 55011: класс B
MTTF [лет]	2577

Механические данные

Тип монтажа	установка заподлицо
Материал	полиамид
Вес [kg]	0,069

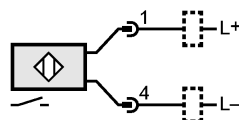
Дисплеи / Элементы управления

Индикация состояния выхода LED	красный
--------------------------------	---------

электрическое подключение

Электрическое подсоединение	Кабель PUR (полиуретан) / 0,8 м; с разъёмом M12
-----------------------------	---

Назначение жил кабеля при подключении



Принадлежности

Принадлежности (входят в комплект)	1 цилиндрический винт ISO 4762 M4 x 10
------------------------------------	--

Примечания

Упаковочная величина [штука]	1
------------------------------	---

ifm electronic gmbh • Адрес : Friedrichstraße 1 • 45128 Essen — Компания оставляет за собой право вносить изменения без предварительного уведомления! — SU — IO9922 — 06.03.2003

более недоступно - архивная позиция

заменено на: IO5017