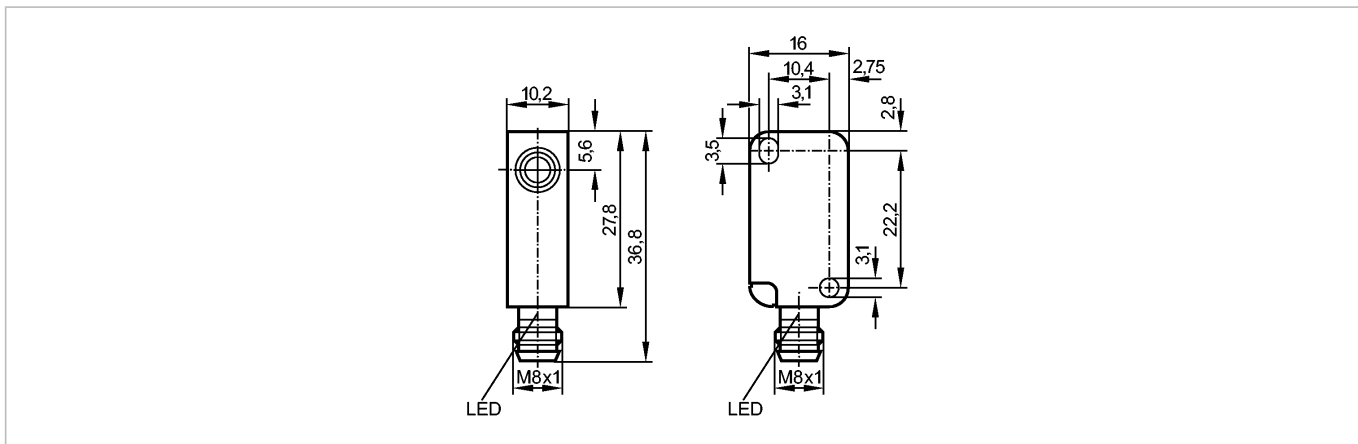


IS5036

IS-3002-APOG/AS-510

Индуктивные датчики



Made in Germany

Характеристики

Индуктивный датчик

Прямоугольный корпус, пластмасса

Электрический разъём

Расстояние срабатывания 2 mm; [f] установка заподлицо

Электронные данные

Электрическое исполнение	DC PNP
Рабочее напряжение [V]	10...36 DC
Потребление тока [mA]	15 (24 V)
Класс защиты	III
Защита от переполюсовки	нет

Выходы

Выход	NC
Падение напряжения [V]	< 1
Номинальный ток [mA]	200
Защита от короткого замыкания	нет
Защита от перегрузок по току	нет
Частота переключения [Hz]	800

Диапазон контроля

Расстояние срабатывания [mm]	2
Реальное расстояние срабатывания (Sr) [mm]	2 ± 10 %
Рабочее расстояние срабатывания [mm]	0...1,6

Точность/ погрешность

Поправочные коэффициенты	углеродистая сталь (St37) = 1 / V2A (нерж. сталь) пригл. 0,7 / Ms (латунь) пригл. 0,4 / Al (алюминий) пригл. 0,3 / Cu около 0,2	
Гистерезис [% от Sr]	1...15	
Смещение точки переключения [% от Sr]	-10...10	

Условия эксплуатации

Температура окружающей среды [°C]	-25...80
Степень защиты	IP 67

Испытания / одобрения

IS5036

IS-3002-APOG/AS-510

Индуктивные датчики

Электромагнитная совместимость	EN 61000-4-2 ESD: - CD / 15 kV AD EN 61000-4-3 ВЧ излучение: 10 V/m EN 61000-4-4 Всплеск: 2 kV EN 61000-4-5 Выброс: 0,5 kV (line to line, Ri: 20hm) EN 61000-4-6 ВЧ проводимость: 10 V EN 55011: класс B
MTTF [лет]	3523

Механические данные

Тип монтажа	установка заподлицо
Материал	PBT (полибутилентерефталат)
Момент затяжки [Nm]	≤ 0,5 (с омывателем)
Вес [kg]	0,012

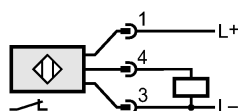
Дисплеи / Элементы управления

Индикация состояния выхода LED	4 x желтый
--------------------------------	------------

электрическое подключение

Электрическое подсоединение	Разъём M8
-----------------------------	-----------

Назначение жил кабеля при подключении



Примечания

Упаковочная величина [штука]	1
------------------------------	---