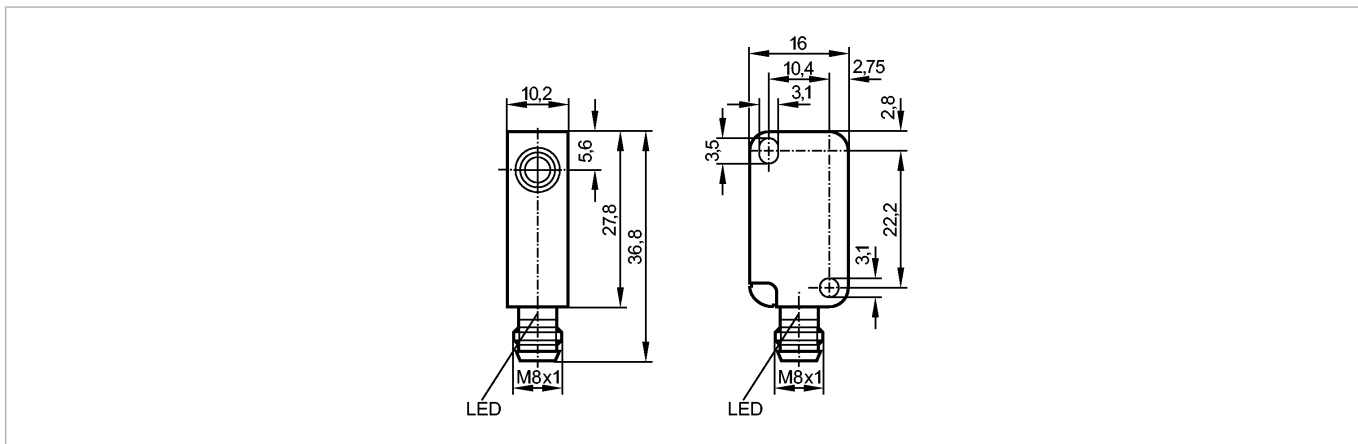


IS5051

IS-3002-BPKG/AS-510-TPS RT

Индуктивные датчики



Made in Germany

Характеристики

Индуктивный датчик

Прямоугольный корпус, пластмасса

Электрический разъём

Расстояние срабатывания 2 mm; [f] установка заподлицо

Электронные данные

Электрическое исполнение	DC PNP
Рабочее напряжение [V]	10...36 DC
Потребление тока [mA]	15 (24 V)
Класс защиты	II
Защита от переплюсовки	да

Выходы

Выход	NO
Падение напряжения [V]	< 2,5
Номинальный ток [mA]	250
Защита от короткого замыкания	тактовый
Защита от перегрузок по току	да
Частота переключения [Hz]	800

Диапазон контроля

Расстояние срабатывания [mm]	2
Реальное расстояние срабатывания (Sr) [mm]	2 ± 10 %
Рабочее расстояние срабатывания [mm]	0...1,6

Точность/ погрешность

Поправочные коэффициенты	углеродистая сталь (St37) = 1 / V2A (нерж. сталь) пригл. 0,7 / Ms (латунь) пригл. 0,5 / Al (алюминий) пригл. 0,4 / Cu пригл. 0,3
Гистерезис [% от Sr]	3...15
Смещение точки переключения [% от Sr]	-10...10

Условия эксплуатации

Температура окружающей среды [°C]	-20...80
Степень защиты	IP 67

Испытания / одобрения

IS5051

IS-3002-BPKG/AS-510-TPS RT

Индуктивные датчики

Электромагнитная совместимость	EN 60947-5-2 EN 55011:	класс B
MTTF [лет]		2110

Механические данные

Тип монтажа	установка заподлицо
Материал	PBT (полибутилентерефталат)
Момент затяжки [Nm]	≤ 0,5 (с омывателем)
Вес [kg]	0,012

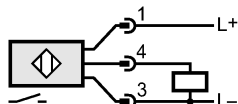
Дисплей / Элементы управления

Индикация состояния выхода LED	красный
--------------------------------	---------

электрическое подключение

Электрическое подсоединение	Разъём M8
-----------------------------	-----------

Назначение жил кабеля при подключении



Примечания

Упаковочная величина [штука]	1
------------------------------	---