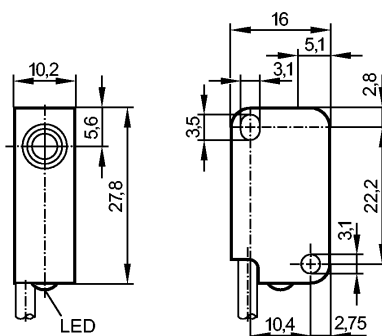


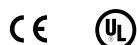
**IS5066**

IS-3002-BPKG

Индуктивные датчики



Made in Germany


**Характеристики**

Индуктивный датчик

Прямоугольный корпус, пластмасса

Кабель

Расстояние срабатывания 2 mm; [f] установка заподлицо

**Электронные данные**

Электрическое исполнение	DC PNP
Рабочее напряжение [V]	10...36 DC; "supply class 2" согласно UL
Потребление тока [mA]	< 15
Класс защиты	II
Защита от переплюсовки	да

**Выходы**

Выход	NO
Падение напряжения [V]	< 2,5
Номинальный ток [mA]	250
Защита от короткого замыкания	тактовый
Защита от перегрузок по току	да
Частота переключения [Hz]	800

**Диапазон контроля**

Расстояние срабатывания [mm]	2
Реальное расстояние срабатывания (Sr) [mm]	2 ± 10 %
Рабочее расстояние срабатывания [mm]	0...1,6

**Точность/ погрешность**

Поправочные коэффициенты	углеродистая сталь (St37) = 1 / V2A (нерж. сталь) припл. 0,7 / Ms (латунь) припл. 0,5 / Al (алюминий) припл. 0,4 / Cu припл. 0,3
Гистерезис [% от Sr]	3...15
Смещение точки переключения [% от Sr]	-10...10

**Условия эксплуатации**

Температура окружающей среды [°C]	-25...80
Степень защиты	IP 67

**Испытания / одобрения**

Электромагнитная совместимость	EN 60947-5-2
--------------------------------	--------------

## IS5066

IS-3002-BPKG

Индуктивные датчики

MTTF	[лет]	2110
------	-------	------

### Механические данные

Тип монтажа	установка заподлицо	
Материал	PBT (полибутилентерефталат)	
Момент затяжки	[Nm]	≤ 0,5 (с омывателем)
Вес	[kg]	0,045

### Дисплеи / Элементы управления

Индикация состояния выхода LED	желтый	
--------------------------------	--------	--

### электрическое подключение

Электрическое подсоединение	Кабель PVC (поливинилхлорид) / 2 м; 3 x 0,14 mm <sup>2</sup>	
-----------------------------	--	--

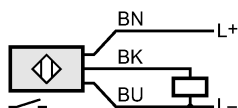
#### Назначение жил кабеля при подключении

Цвета жил

BN коричневый

BU синий

BK чёрный



### Примечания

Упаковочная величина	[штука]	1
----------------------	---------	---