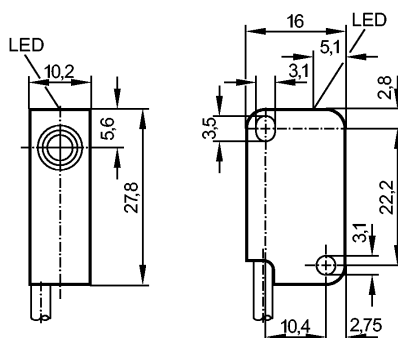


IS5068

IS-3002-BPOG/0,3M/AS-610

Индуктивные датчики



Made in Germany



Характеристики

Индуктивный датчик

Прямоугольный корпус, пластмасса

Кабель с разъёмом

Расстояние срабатывания 2 mm; [f] установка заподлицо

Электронные данные

Электрическое исполнение	DC PNP
Рабочее напряжение [V]	10...36 DC; "supply class 2" согласно cULus
Потребление тока [mA]	15 (24 V)
Класс защиты	III
Защита от переплюсовки	нет

Выходы

Выход	NO
Падение напряжения [V]	< 1
Номинальный ток [mA]	200
Защита от короткого замыкания	нет
Защита от перегрузок по току	нет
Частота переключения [Hz]	800

Диапазон контроля

Расстояние срабатывания [mm]	2
Реальное расстояние срабатывания (Sr) [mm]	2 ± 10 %
Рабочее расстояние срабатывания [mm]	0...1,6

Точность/ погрешность

Поправочные коэффициенты	углеродистая сталь (St37) = 1 / V2A (нерж. сталь) пригл. 0,7 / Ms (латунь) пригл. 0,4 / Al (алюминий) пригл. 0,3 / Cu около 0,2
Гистерезис [% от Sr]	1...15
Смещение точки переключения [% от Sr]	-10...10

Условия эксплуатации

Температура окружающей среды [°C]	-25...80
Степень защиты	IP 67

Испытания / одобрения

IS5068

IS-3002-BPOG/0,3M/AS-610

Индуктивные датчики

Электромагнитная совместимость	EN 60947-5-2 EN 55011:	класс B
MTTF [лет]		3044

Механические данные

Тип монтажа	установка заподлицо
Материал	PBT (полибутилентерефталат)
Момент затяжки [Nm]	≤ 0,5 (с омывателем)
Вес [kg]	0,019

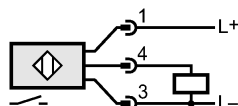
Дисплей / Элементы управления

Индикация состояния выхода LED	желтый
--------------------------------	--------

электрическое подключение

Электрическое подсоединение	Кабель PVC (поливинилхлорид) / 0,3 м; 3 x 0,14 mm ² ; с разъёмом M8
-----------------------------	--

Назначение жил кабеля при подключении



Примечания

Упаковочная величина [штука]	1
------------------------------	---