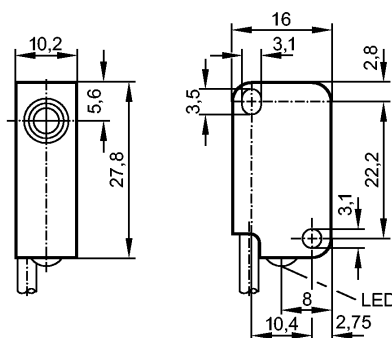


IS5070

IS-3004-BPKG

Индуктивные датчики



Made in Germany


Характеристики

Индуктивный датчик

Прямоугольный корпус, пластмасса

Кабель

Расстояние срабатывания 4 mm; [nf] незаподлицо

Электронные данные

Электрическое исполнение	DC PNP
Рабочее напряжение [V]	10...36 DC
Потребление тока [mA]	15 (24 V)
Класс защиты	III
Защита от переплюсовки	да

Выходы

Выход	NO
Падение напряжения [V]	< 2,5
Номинальный ток [mA]	250
Защита от короткого замыкания	тактовый
Защита от перегрузок по току	да
Частота переключения [Hz]	2000

Диапазон контроля

Расстояние срабатывания [mm]	4
Реальное расстояние срабатывания (Sr) [mm]	4 ± 10 %
Рабочее расстояние срабатывания [mm]	0...3,25

Точность/ погрешность

Гистерезис [% от Sr]	1...15
----------------------	--------

Условия эксплуатации

Температура окружающей среды [°C]	-25...70
Степень защиты	IP 67

Испытания / одобрения

Электромагнитная совместимость	EN 60947-5-2 EN 55011:	класс B
MTTF [лет]		2122

Механические данные

IS5070

IS-3004-BPKG

Индуктивные датчики

Тип монтажа	незаподлицо
Материал	PBT (полибутилентерефталат)
Момент затяжки [Nm]	≤ 0,5 (с омывателем)
Вес [kg]	0,045

Дисплеи / Элементы управления

Индикация состояния выхода LED	желтый
--------------------------------	--------

электрическое подключение

Электрическое подсоединение	Кабель PVC (поливинилхлорид) / 2 м; 3 x 0,14 mm ²
-----------------------------	--

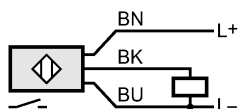
Назначение жил кабеля при подключении

Цвета жил

BN коричневый

BU синий

BK чёрный



Примечания

Упаковочная величина [штука]	1
------------------------------	---