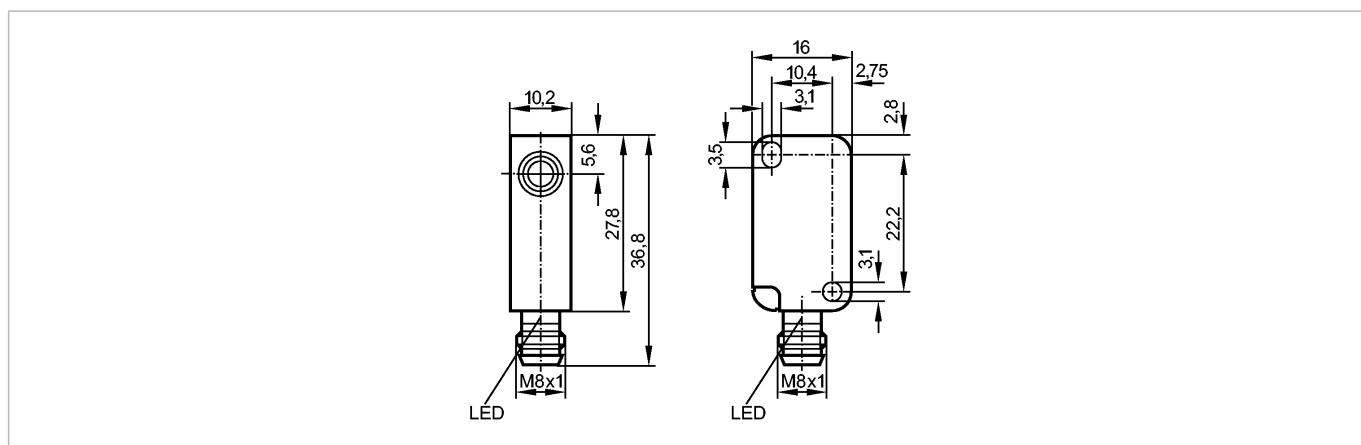


IS5071

IS-3004-BPKG/AS-510-TPS

Индуктивные датчики



Made in Germany

Характеристики

Индуктивный датчик

Прямоугольный корпус, пластмасса

Электрический разъём

Расстояние срабатывания 4 mm; [nf] незаподлицо

Электронные данные

Электрическое исполнение	DC PNP
Рабочее напряжение [V]	10...36 DC; "supply class 2" согласно cULus
Потребление тока [mA]	15 (24 V)
Класс защиты	III
Защита от переплюсовки	да

Выходы

Выход	NO
Падение напряжения [V]	< 2,5
Номинальный ток [mA]	250
Защита от короткого замыкания	тактовый
Защита от перегрузок по току	да
Частота переключения [Hz]	2000

Диапазон контроля

Расстояние срабатывания [mm]	4
Реальное расстояние срабатывания (Sr) [mm]	4 ± 10 %
Рабочее расстояние срабатывания [mm]	0...3,25

Точность/ погрешность

Гистерезис [% от Sr]	1...15
----------------------	--------

Условия эксплуатации

Температура окружающей среды [°C]	-25...70
Степень защиты	IP 67

Испытания / одобрения

Электромагнитная совместимость	EN 60947-5-2
MTTF [лет]	2122

Механические данные

IS5071

IS-3004-BPKG/AS-510-TPS

Индуктивные датчики

Тип монтажа	незаподлицо	
Материал	PBT (полибутилентерефталат); PC	
Момент затяжки [Nm]	< 0,5 (с омывателем)	
Вес [kg]	0,011	

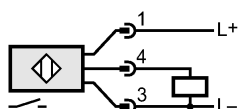
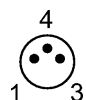
Дисплеи / Элементы управления

Индикация состояния выхода LED	желтый
--------------------------------	--------

электрическое подключение

Электрическое подсоединение	Разъём M8
-----------------------------	-----------

Назначение жил кабеля при подключении



Примечания

Упаковочная величина [штука]	1
------------------------------	---