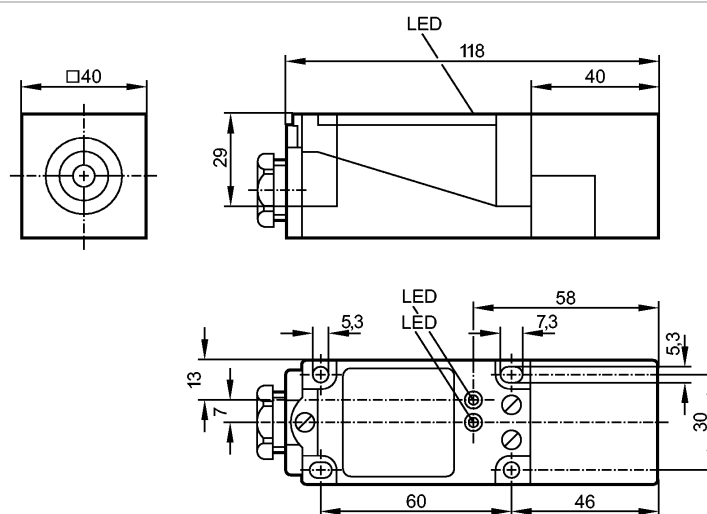


Снят с производства, замена: IM0010
При выборе альтернативного датчика и принадлежностей обратите внимание на технические параметры, возможны несоответствия!



CE

Характеристики

Индуктивный датчик

Прямоугольный корпус, пластмасса

Клеммы

Расстояние срабатывания 30 мм; [nf] незаподлицо

Электронные данные

Электрическое исполнение	AC
Рабочее напряжение [V]	20...250 AC (47...63 Hz)
Класс защиты	II
Защита от переплюсовки	нет

Выходы

Выход	NO / NC программируемый
Падение напряжения [V]	< 7
Минимальная нагрузка по току [mA]	< 8
Остаточный ток [mA]	< 1,5
Номинальный ток [mA]	500
Защита от короткого замыкания	нет
Защита от перегрузок по току	нет
Частота переключения [Hz]	25

Диапазон контроля

Расстояние срабатывания [mm]	30
Реальное расстояние срабатывания (Sr) [mm]	30 ± 10 %
Рабочее расстояние срабатывания [mm]	0...24,3

Точность/ погрешность

Поправочные коэффициенты	углеродистая сталь (St37) = 1 / V2A (нерж. сталь) пригл. 0,7 / Ms (латунь) пригл. 0,4 / Al (алюминий) пригл. 0,3 / Cu около 0,2
Гистерезис [% от Sr]	1...15

IV0007

IVE2030-FBOW

Индуктивные датчики

Смещение точки переключения [% от Sr]	-10...10
---------------------------------------	----------

Условия эксплуатации

Температура окружающей среды [°C]	-25...70
Степень защиты	IP 67

Испытания / одобрения

Электромагнитная совместимость	EN 60947-5-2 EN 55011: класс B
--------------------------------	-----------------------------------

Механические данные

Тип монтажа	незаподлицо
Материал	PBT (полибутилентерефталат)
Вес [kg]	0,26

Дисплеи / Элементы управления

Индикация состояния выхода LED	желтый
Рабочий режим LED	зелёный

электрическое подключение

Электрическое подсоединение	клеммы до 2,5 mm ² ; Кабельный ввод M20 x 1,5
-----------------------------	--

Назначение жил кабеля при подключении



Примечание: миниатюрный предохранитель по стандарту IEC60127-2 лист 1, ≤ 2 А (быстродействующий)

Примечания

Примечания	кабельный ввод (E11270), принадлежность Рекомендуем проверить прибор на функциональность после короткого замыкания.
------------	--

Упаковочная величина [штука]	1
------------------------------	---

ifm electronic gmbh • Адрес : Friedrichstraße 1 • 45128 Essen — Компания оставляет за собой право вносить изменения без предварительного уведомления! — SU — IV0007 — 06.03.2003

Снят с производства, замена: IM0010
При выборе альтернативного датчика и принадлежностей обратите внимание на технические параметры, возможны несоответствия!