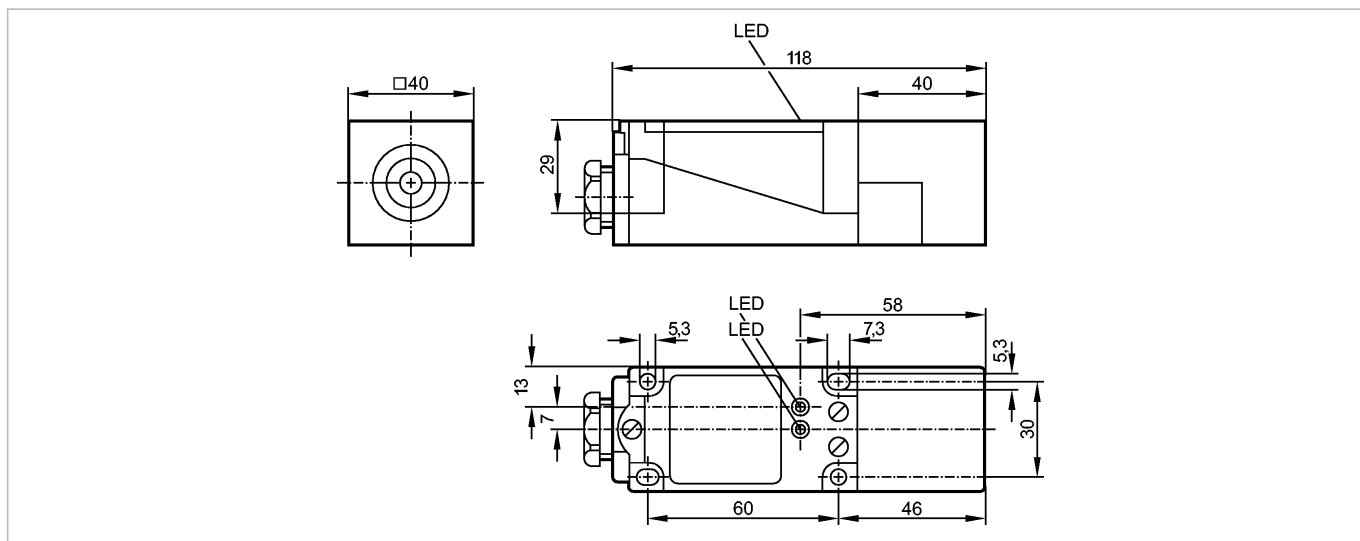


**IV5004**

IVE4020BCPKG

Индуктивные датчики



CE

**Характеристики**

Индуктивный датчик

Прямоугольный корпус, пластмасса

Клеммы

Расстояние срабатывания 20 mm; [f] установка заподлицо

**Электронные данные**

Электрическое исполнение	DC PNP
Рабочее напряжение [V]	10...60 DC
Потребление тока [mA]	20 (24 V)
Класс защиты	II
Защита от переплюсовки	да

**Выходы**

Выход	комплементарный
Падение напряжения [V]	< 3
Номинальный ток [mA]	200
Защита от короткого замыкания	тактовый
Защита от перегрузок по току	да
Частота переключения [Hz]	150

**Диапазон контроля**

Расстояние срабатывания [mm]	20
Реальное расстояние срабатывания (Sr) [mm]	20 ± 10 %
Рабочее расстояние срабатывания [mm]	0...16,2

**Точность/ погрешность**

Поправочные коэффициенты	углеродистая сталь (St37) = 1 / V2A (нерж. сталь) пригл. 0,7 / Ms (латунь) пригл. 0,4 / Al (алюминий) пригл. 0,3 / Cu около 0,2	
Гистерезис [% от Sr]	1...15	
Смещение точки переключения [% от Sr]	-10...10	

**Условия эксплуатации**

**IV5004**

IVE4020BCPKG

Индуктивные датчики

Температура окружающей среды	[°C]	-25...70
Степень защиты		IP 67

**Испытания / одобрения**

Электромагнитная совместимость	EN 60947-5-2 EN 55011:	класс B
--------------------------------	---------------------------	---------

**Механические данные**

Тип монтажа		установка заподлицо
Материал		PBT (полибутилентерефталат)
Вес	[kg]	0,258

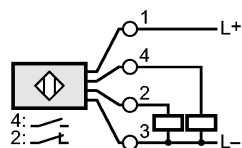
**Дисплеи / Элементы управления**

Индикация состояния выхода	LED	желтый
Рабочий режим	LED	зелёный

**электрическое подключение**

Электрическое подсоединение	клеммы до 2,5 mm <sup>2</sup> ; диаметр кабеля 7...13 mm, Кабельный ввод M20 x 1,5	
-----------------------------	------------------------------------------------------------------------------------	--

**Назначение жил кабеля при подключении**



**Примечания**

Примечания	5 положений чувствительной поверхности на выбор кабельный ввод (E11270), принадлежность	
------------	--------------------------------------------------------------------------------------------	--

Упаковочная величина	[штука]	1
----------------------	---------	---