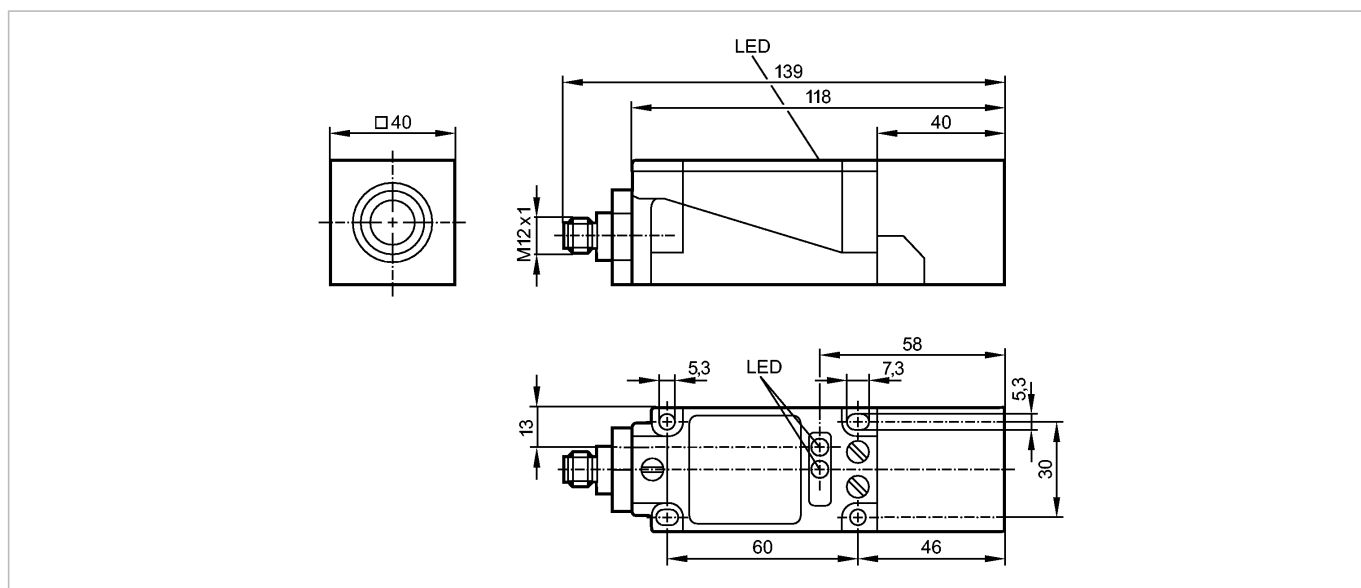


**IV5025**

IVE3015UBPKG/US-100-DPS

Индуктивные датчики



CE

**Характеристики**

Индуктивный датчик

Прямоугольный корпус, пластмасса

Электрический разъём

Устойчив к воздействию электромагнитного поля

Расстояние срабатывания 15 mm; [f] установка заподлицо

**Электронные данные**

Электрическое исполнение	DC PNP
Рабочее напряжение [V]	10...60 DC
Потребление тока [mA]	20 (24 V)
Класс защиты	II
Защита от переплюсовки	да

**Выходы**

Выход	NO
Падение напряжения [V]	< 3
Номинальный ток [mA]	200
Защита от короткого замыкания	тактовый
Защита от перегрузок по току	да
Частота переключения [Hz]	50

**Диапазон контроля**

Расстояние срабатывания [mm]	15
Реальное расстояние срабатывания (Sr) [mm]	15 ± 10 %
Рабочее расстояние срабатывания [mm]	0...12,1

**Точность/ погрешность**

Поправочные коэффициенты	углеродистая сталь (St37) = 1 / V2A (нерж. сталь) прикл. 0,85 / Ms (латунь) прикл. 0,4 / Al (алюминий) прикл. 0,4 / Cu прикл. 0,3
Гистерезис [% от Sr]	3...15
Смещение точки переключения [% от Sr]	-10...10

## IV5025

IVE3015UBPKG/US-100-DPS

Индуктивные датчики

### Условия эксплуатации

Температура окружающей среды [°C]	-25...70
Степень защиты	IP 67

### Испытания / одобрения

Электромагнитная совместимость	EN 60947-5-2 EN 55011:	класс B
--------------------------------	---------------------------	---------

### Механические данные

Тип монтажа	установка заподлицо
Материал	PPE (модифиц.)
Вес [kg]	0,26

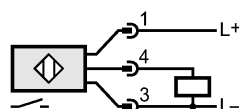
### Дисплеи / Элементы управления

Индикация состояния выхода LED	желтый
--------------------------------	--------

### электрическое подключение

Электрическое подсоединение	Разъём M12
-----------------------------	------------

### Назначение жил кабеля при подключении



### Примечания

Примечания	5 положений чувствительной поверхности на выбор
Упаковочная величина [штука]	1