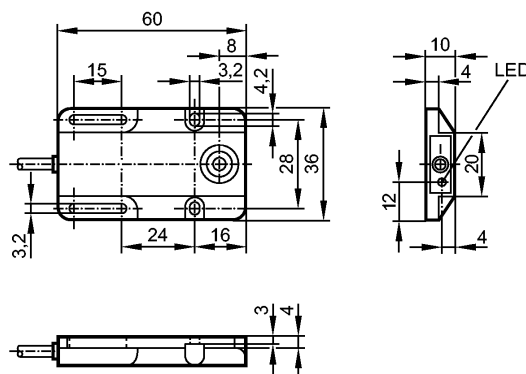


IW5048

IW-3005-APKG

Индуктивные датчики

Снят с производства, замена: IW5053
При выборе альтернативного датчика и принадлежностей обратите внимание на технические параметры, возможны несоответствия!



Made in Germany



Характеристики

Индуктивный датчик

Прямоугольный корпус, пластмасса

Кабель

Расстояние срабатывания 5 мм; [f] установка заподлицо

Электронные данные

Электрическое исполнение	DC PNP
Рабочее напряжение [V]	10...36 DC
Потребление тока [mA]	15 (24 V)
Класс защиты	II
Защита от переплюсовки	да

Выходы

Выход	NC
Падение напряжения [V]	< 2,5
Номинальный ток [mA]	250
Защита от короткого замыкания	тактовый
Защита от перегрузок по току	да
Частота переключения [Hz]	400

Диапазон контроля

Расстояние срабатывания [mm]	5
Реальное расстояние срабатывания (Sr) [mm]	5 ± 10 %
Рабочее расстояние срабатывания [mm]	0...4,05

Точность/ погрешность

Поправочные коэффициенты	углеродистая сталь (St37) = 1 / V2A (нерж. сталь) пригл. 0,7 / Ms (латунь) пригл. 0,4 / Al (алюминий) пригл. 0,3 / Cu около 0,2
Гистерезис [% от Sr]	1...15
Смещение точки переключения [% от Sr]	-10...10

Условия эксплуатации

IW5048

IW-3005-APKG

Индуктивные датчики

Температура окружающей среды	[°C]	-25...80
Степень защиты		IP 67

Испытания / одобрения

Электромагнитная совместимость		EN 60947-5-2
MTTF	[лет]	1893

Механические данные

Тип монтажа		установка заподлицо
Материал		PBT (полибутилентерефталат)
Вес	[kg]	0,058

Дисплеи / Элементы управления

Индикация состояния выхода LED		желтый
--------------------------------	--	--------

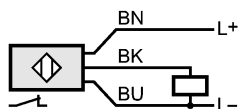
электрическое подключение

Электрическое подсоединение		Кабель PVC (поливинилхлорид) / 2 м; 3 x 0,14 mm ²
-----------------------------	--	--

Назначение жил кабеля при подключении

Цвета жил

- BK чёрный
- BN коричневый
- BU синий



Примечания

Упаковочная величина	[штука]	1
----------------------	---------	---

ifm electronic gmbh • Адрес : Friedrichstraße 1 • 45128 Essen — Компания оставляет за собой право вносить изменения без предварительного уведомления! — SU — IW5048 — 06.03.2003

Снят с производства, замена: IW5053
При выборе альтернативного датчика и принадлежностей обратите внимание на технические параметры, возможны несоответствия!