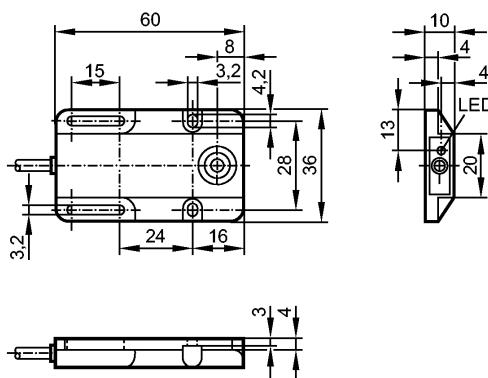


**IW5051**

IW-3005-BPKG

Индуктивные датчики



Made in Germany

**Характеристики**

Индуктивный датчик

Прямоугольный корпус, пластмасса

Кабель

Расстояние срабатывания 5 mm; [f] установка заподлицо

**Электронные данные**

|                          |            |
|--------------------------|------------|
| Электрическое исполнение | DC PNP     |
| Рабочее напряжение [V]   | 10...36 DC |
| Потребление тока [mA]    | 15 (24 V)  |
| Класс защиты             | II         |
| Защита от переполюсовки  | да         |

**Выходы**

|                               |          |
|-------------------------------|----------|
| Выход                         | NO       |
| Падение напряжения [V]        | < 2,5    |
| Номинальный ток [mA]          | 250      |
| Защита от короткого замыкания | тактовый |
| Защита от перегрузок по току  | да       |
| Частота переключения [Hz]     | 400      |

**Диапазон контроля**

|  |          |
|--|----------|
| Расстояние срабатывания [mm]               | 5        |
| Реальное расстояние срабатывания (Sr) [mm] | 5 ± 10 % |
| Рабочее расстояние срабатывания [mm]       | 0...4,05 |

**Точность/ погрешность**

|                                       |   |  |
|---------------------------------------|---|--|
| Поправочные коэффициенты              | углеродистая сталь (St37) = 1 / V2A (нерж. сталь) пригл. 0,7 / Ms (латунь) пригл. 0,4 / Al (алюминий) пригл. 0,3 / Cu около 0,2 |  |
| Гистерезис [% от Sr]                  | 1...15  |  |
| Смещение точки переключения [% от Sr] | -10...10  |  |

**Условия эксплуатации**

|                                   |          |
|-----------------------------------|----------|
| Температура окружающей среды [°C] | -25...80 |
| Степень защиты                    | IP 67    |

**Испытания / одобрения**

## IW5051

IW-3005-BPKG

Индуктивные датчики

|                                |              |
|--------------------------------|--------------|
| Электромагнитная совместимость | EN 60947-5-2 |
|--------------------------------|--------------|

|            |      |
|------------|------|
| MTTF [лет] | 1896 |
|------------|------|

### Механические данные

|             |                     |
|-------------|---------------------|
| Тип монтажа | установка заподлицо |
|-------------|---------------------|

|          |                             |
|----------|-----------------------------|
| Материал | PBT (полибутилентерефталат) |
|----------|-----------------------------|

|          |      |
|----------|------|
| Вес [kg] | 0,06 |
|----------|------|

### Дисплеи / Элементы управления

|                                |        |
|--------------------------------|--------|
| Индикация состояния выхода LED | желтый |
|--------------------------------|--------|

### электрическое подключение

|                             |  |
|-----------------------------|--|
| Электрическое подсоединение | Кабель PVC (поливинилхлорид) / 2 м; 3 x 0,14 mm <sup>2</sup> |
|-----------------------------|--|

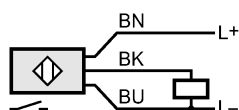
#### Назначение жил кабеля при подключении

Цвета жил

BN коричневый

BU синий

BK чёрный



### Примечания

|                              |   |
|------------------------------|---|
| Упаковочная величина [штука] | 1 |
|------------------------------|---|