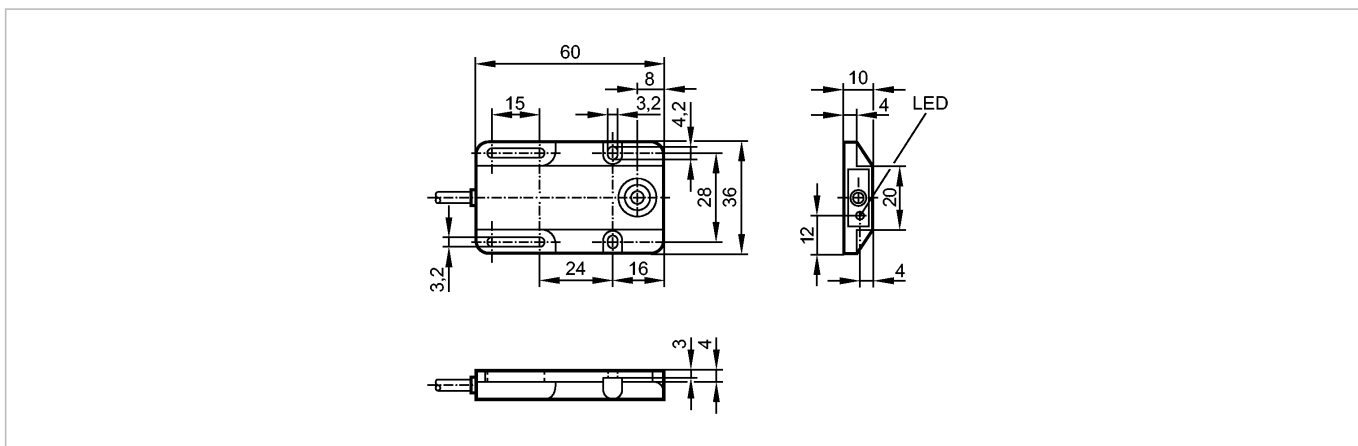


**IW5054**

IW-3008-APKG/6M

Индуктивные датчики



Made in Germany



**Характеристики**

Индуктивный датчик

Прямоугольный корпус, пластмасса

Кабель

Расстояние срабатывания 8 mm; [nf] незаподлицо

**Электронные данные**

Электрическое исполнение	DC PNP
Рабочее напряжение [V]	10...36 DC
Потребление тока [mA]	15 (24 V)
Класс защиты	II
Защита от переполюсовки	да

**Выходы**

Выход	NC
Падение напряжения [V]	< 2,5
Номинальный ток [mA]	250
Защита от короткого замыкания	тактовый
Защита от перегрузок по току	да
Частота переключения [Hz]	300

**Диапазон контроля**

Расстояние срабатывания [mm]	8
Реальное расстояние срабатывания (Sr) [mm]	8 ± 10 %
Рабочее расстояние срабатывания [mm]	0...6,5

**Точность/ погрешность**

Поправочные коэффициенты	углеродистая сталь (St37) = 1 / V2A (нерж. сталь) пригл. 0,7 / Ms (латунь) пригл. 0,4 / Al (алюминий) пригл. 0,3 / Cu около 0,2	
Гистерезис [% от Sr]	1...15	
Смещение точки переключения [% от Sr]	-10...10	

**Условия эксплуатации**

Температура окружающей среды [°C]	-25...80
Степень защиты	IP 67

**Испытания / одобрения**

## IW5054

IW-3008-APKG/6M

Индуктивные датчики

Электромагнитная совместимость	EN 60947-5-2
--------------------------------	--------------

MTTF [лет]	1893
------------	------

### Механические данные

Тип монтажа	незаподлицо
-------------	-------------

Материал	PBT (полибутилентерефталат)
----------	-----------------------------

Вес [kg]	0,144
----------	-------

### Дисплей / Элементы управления

Индикация состояния выхода LED	желтый
--------------------------------	--------

### электрическое подключение

Электрическое подсоединение	Кабель PVC (поливинилхлорид) / 6 м; 3 x 0,14 mm <sup>2</sup>
-----------------------------	--

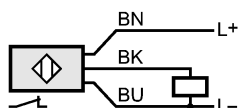
#### Назначение жил кабеля при подключении

Цвета жил

BN коричневый

BU синий

BK чёрный



### Примечания

Упаковочная величина [штука]	1
------------------------------	---