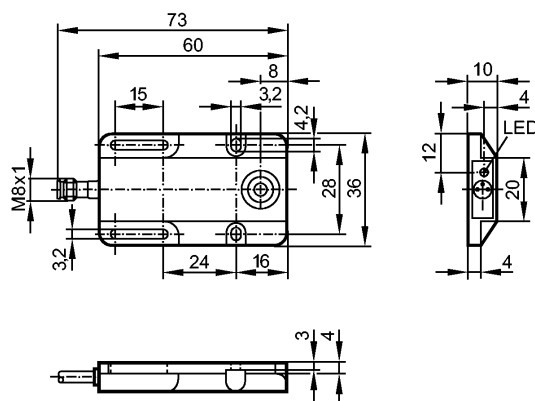


IW5062

IW-3008-APKG/AS-610-TPO

Индуктивные датчики



Made in Germany

Характеристики

Индуктивный датчик

Прямоугольный корпус, пластмасса

Электрический разъём

Расстояние срабатывания 8 mm; [nf] незаподлицо

Электронные данные

Электрическое исполнение	DC PNP
Рабочее напряжение [V]	10...36 DC
Потребление тока [mA]	5 (24 V)
Класс защиты	III
Защита от переполюсовки	да

Выходы

Выход	NC
Падение напряжения [V]	< 2,5; для I (нагрузки) < 50 mA und 0...50°C: < 1,5 V
Номинальный ток [mA]	250
Защита от короткого замыкания	тактовый
Защита от перегрузок по току	да
Частота переключения [Hz]	300

Диапазон контроля

Расстояние срабатывания [mm]	8
Реальное расстояние срабатывания (Sr) [mm]	8 ± 10 %
Рабочее расстояние срабатывания [mm]	0...6,5

Точность/ погрешность

Поправочные коэффициенты	углеродистая сталь (St37) = 1 / V2A (нерж. сталь) прикл. 0,7 / Ms (латунь) прикл. 0,4 / Al (алюминий) прикл. 0,3 / Cu около 0,2
Гистерезис [% от Sr]	3...15
Смещение точки переключения [% от Sr]	-10...10

Условия эксплуатации

Температура окружающей среды [°C]	-25...80
Степень защиты	IP 67

Испытания / одобрения

IW5062

IW-3008-APKG/AS-610-TPO

Индуктивные датчики

Электромагнитная совместимость	EN 60947-5-2
MTTF [лет]	1893

Механические данные

Тип монтажа	незаподлицо
Материал	PBT (полибутилентерефталат)
Вес [kg]	0,026

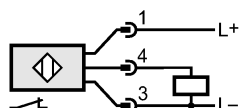
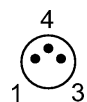
Дисплей / Элементы управления

Индикация состояния выхода LED	желтый
--------------------------------	--------

электрическое подключение

Электрическое подсоединение	Разъём M8
-----------------------------	-----------

Назначение жил кабеля при подключении



Примечания

Упаковочная величина [штука]	1
------------------------------	---