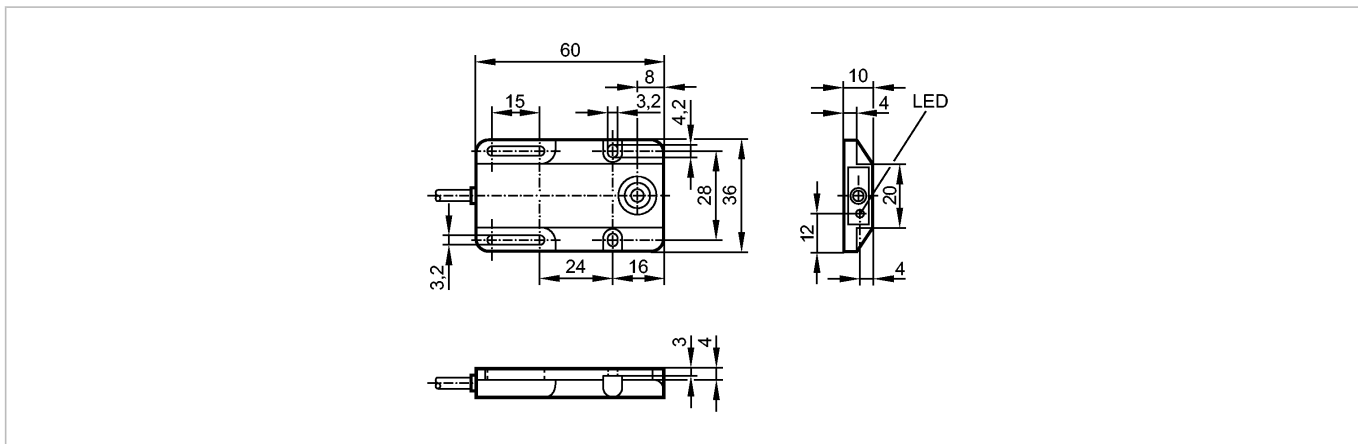


IW5070

IW-3008-VNKG/3,5M

Индуктивные датчики



Made in Germany

Характеристики

Индуктивный датчик
Прямоугольный корпус, пластмасса
Кабель
Расстояние срабатывания 8 mm; [nf] незаподлицо

Электронные данные

Электрическое исполнение	DC NPN
Рабочее напряжение [V]	18...32 DC
Потребление тока [mA]	< 15
Класс защиты	II
Защита от переполюсовки	да

Выходы

Выход	без инициатора: HIGH с инициатором: LOW
Защита от короткого замыкания	да
Защита от перегрузок по току	да
Частота переключения [Hz]	200
Внутреннее сопротивление	15,5 КОм (без инициатора) 2,5 КОhm (с инициатором)

Диапазон контроля

Расстояние срабатывания [mm]	8
Реальное расстояние срабатывания (Sr) [mm]	8 ± 10 %

Точность/ погрешность

Поправочные коэффициенты	углеродистая сталь (St37) = 1 / V2A (нерж. сталь) припл. 0,7 / Ms (латунь) припл. 0,5 / Al (алюминий) припл. 0,4 / Cu припл. 0,3
Гистерезис [% от Sr]	3...15
Смещение точки переключения [% от Sr]	-10...10

Условия эксплуатации

Температура окружающей среды [°C]	-25...80
Степень защиты	IP 67

Испытания / одобрения

Электромагнитная совместимость	EN 60947-5-2
--------------------------------	--------------

IW5070

IW-3008-VNKG/3,5M

Индуктивные датчики

MTTF	[лет]	3028
------	-------	------

Механические данные

Тип монтажа	незаподлицо	
Материал	PBT (полибутилентеререфталат); PC (Поликарбонат)	
Вес	[kg]	0,1

Дисплеи / Элементы управления

Индикация состояния выхода LED	желтый	
--------------------------------	--------	--

электрическое подключение

Электрическое подсоединение	Кабель PVC (поливинилхлорид) / 3,5 м; 3 x 0,14 mm ²	
-----------------------------	--	--

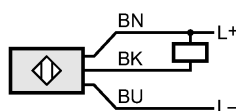
Назначение жил кабеля при подключении

Цвета жил

BN коричневый

BU синий

BK чёрный



Принадлежности

Принадлежности (входят в комплект)	2 крепёжные гайки	
------------------------------------	-------------------	--

Примечания

Упаковочная величина	[штука]	1
----------------------	---------	---