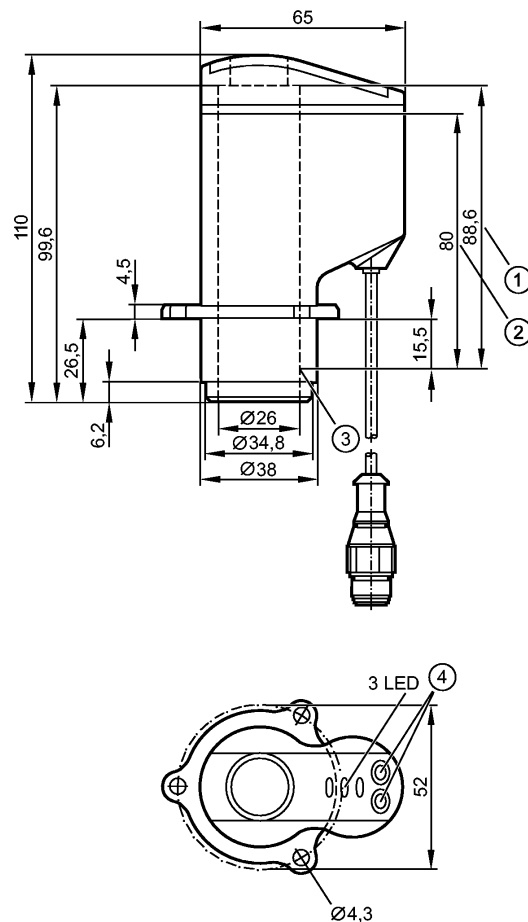


**IX5010**

IX-3080-BPKG/3LED/0,3M/US

**Датчики клапанов**



- 1: Максимальный ход шпинделя
- 2: Расстояние измерения
- 3: Исходное значение диапазона измерения (нулевая точка)
- 4: Кнопки для программирования

Made in Germany



**Характеристики**

Датчик хода клапана	
Кабель с разъёмом	
Обратная связь для линейных одно- или двух клапанных гидро- или пневмоаппаратов	
Абсолютное измерение расстояния	
Мониторинг уплотнения стержня клапана	
Фланец с тремя отверстиями	
Диапазон измерения 0...80 мм	

**Электронные данные**

Электрическое исполнение		DC PNP
Рабочее напряжение [V]		18...36 DC
Потребление тока [mA]		42 (24 V)
Класс защиты		III
Защита от переплюсовки		да

**Выходы**

Выход		3 x NO
Падение напряжения [V]		< 2,5
Номинальный ток [mA]		100

## IX5010

IX-3080-BPKG/3LED/0,3M/US

Датчики клапанов

Защита от короткого замыкания	тактовый
Защита от перегрузок по току	да
<b>Диапазон контроля</b>	
разрешение [mm]	0,2
Диапазон измерения [mm]	0..80
Мах. скорость мишени (приближающегося предмета) [m/s]	1
Мишень	Цилиндрическая шайба - Ø 24 mm ±0,05 mm - мин. высота 10 mm - плоская поверхность - нерж. сталь согласно DIN17440, материал 316S12
<b>Время реакции</b>	
готовность к работе после подключения питания [s]	2
<b>Программное обеспечение / Программирование</b>	
Возможные опции при программировании	3 точки переключения свободно устанавливаются в пределах диапазона измерения
<b>Условия эксплуатации</b>	
Температура окружающей среды [°C]	-25...85, плотная прокладка кабеля
Степень защиты	IP 65 / IP 67; только в сочетании с установкой в головке клапана, которая обеспечивает достаточную защиту от механического повреждения датчика
<b>Испытания / одобрения</b>	
Электромагнитная совместимость	EN 61000-4-2 ESD: 4 kV CD / 8 kV CD EN 61000-4-3 ВЧ излучение: 10 V/m EN 61000-4-4 Всплеск: 2 kV подключение клещами EN 61000-4-6 ВЧ проводимость: 3 V
MTTF [лет]	298
<b>Механические данные</b>	
Материал	PA (полиамид); TPE; PP (полипропилен); LCP
Вес [kg]	0,216
<b>Дисплей / Элементы управления</b>	
Индикация состояния выхода LED	зеленый (открыто), желтый (гнездо), красный (закрыто)
<b>электрическое подключение</b>	
Электрическое подсоединение	Кабель PVC (поливинилхлорид) / 0,3 м; 5 x 0,14 mm <sup>2</sup> ; с разъёмом M12
<p><b>Назначение жил кабеля при подключении</b></p> <p>2: OUT 2 close 4: OUT 3 open 5: OUT 1 seat</p>	
<b>Принадлежности</b>	
Принадлежности (входят в комплект)	3 крепежные болты M3 x 16 DIN 7985
<b>Примечания</b>	
Упаковочная величина [штука]	1



**IX5010**

IX-3080-BPKG/3LED/0,3M/US

**Датчики клапанов**

ifm electronic gmbh • Адрес : Friedrichstraße 1 • 45128 Essen — Компания оставляет за собой право вносить изменения без предварительного уведомления! — SU — IX5010 — 23.03.2009