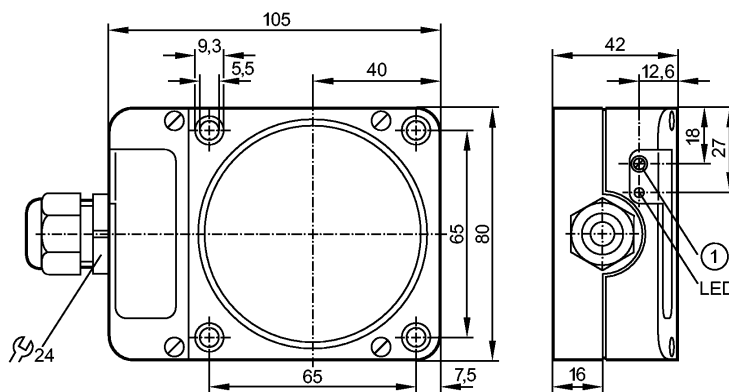


**KD001A**

KDE2060-FBOA/NI/3D

**Емкостные датчики**



1: с потенциометром

Made in Germany



**Характеристики**

Емкостной датчик

Прямоугольный корпус, пластмасса

Клеммы

Повышенная устойчивость к радиочастотным помехам

Сертификат АТЕХ

группа II, категория 3D

Расстояние срабатывания 60 мм; регулируемый; [пф] незаподлицо

**Электронные данные**

Электрическое исполнение	AC/DC
Рабочее напряжение [V]	20...250 AC/DC
Класс защиты	II
Защита от перепутывания полярности	нет

**Выходы**

Выход	NO / NC программируемый
Падение напряжения [V]	< 10 AC / < 8 DC
Минимальная нагрузка по току [mA]	5
Остаточный ток [mA]	< 2,5 (250 V AC) / < 1,7 (110 V AC) / < 1,3 (24 V DC)
<b>Номинальный ток</b>	
- Номинальный ток длительной нагрузки [mA]	130; 250 (...40 °C)
- Номинальный (максимальный) ток [mA]	î: 1500 (20 ms / 0,5 Hz)
Защита от короткого замыкания	нет
Защита от перегрузок по току	нет
Частота переключения [Hz]	4; только для резистивных нагрузок; 2 Гц для категории использования AC-140

**Диапазон контроля**

Расстояние срабатывания [mm]	60, регулируемый
Реальное расстояние срабатывания (Sr) [mm]	60 ± 10 %

**Точность/ погрешность**

Поправочные коэффициенты	вода = 1 / Стекло приibl. 0,4 / Керамика приibl. 0,2 / PVC (поливинилхлорид) приibl. 0,2
--------------------------	--

**KD001A**

KDE2060-FBOA/NI/3D

**Емкостные датчики**

Гистерезис	[% от Sr]	1...15
Смещение точки переключения	[% от Sr]	-15...15

**Условия эксплуатации**

Температура окружающей среды	[°C]	-20...60
Степень защиты		IP 65

**Испытания / одобрения**

Маркировка прибора	Ex II 3D Ex tc IIIC T90°C Dc X IP65	
Электромагнитная совместимость	IEC 60947-5-2:	2008-08
MTTF	[лет]	270

**Механические данные**

Тип монтажа	незаподлицо	
Материал	PPE (модифиц.); PA (полиамид)	
Момент затяжки	[Nm]	0,9 (Gehäuseschrauben) 4 (болты)
Вес	[kg]	0,282

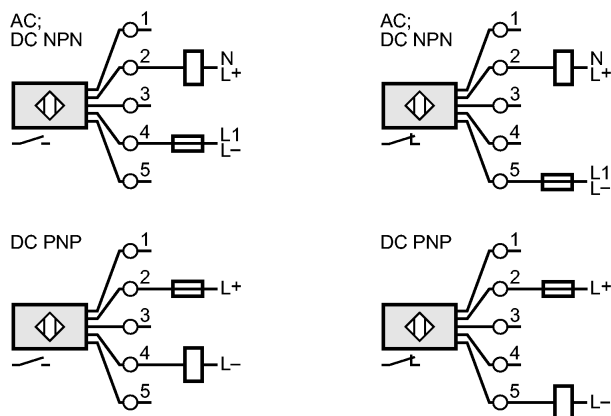
**Дисплеи / Элементы управления**

Индикация состояния выхода LED	желтый	
--------------------------------	--------	--

**электрическое подключение**

Электрическое подсоединение клеммы 0,34 до 2,5 mm<sup>2</sup>; диаметр кабеля 5...9 mm, Кабельный ввод M20 x 1,5

**Назначение жил кабеля при подключении**



Примечание: миниатюрный предохранитель по стандарту IEC60127-2 лист 1, ≤ 2 А (быстродействующий)

Предохранитель должен находиться за пределами взрывоопасной зоны.

**Примечания**

Примечания	Рекомендуем проверить прибор на функциональность после короткого замыкания.	
------------	---	--

Упаковочная величина	[штука]	1
----------------------	---------	---