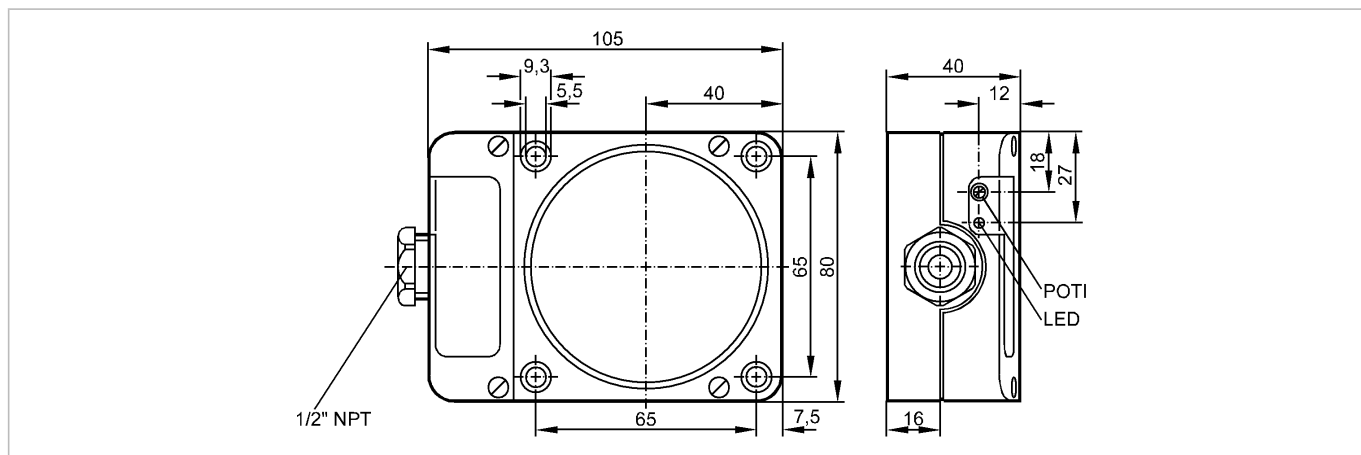


**KD0024**

KDE2060-FBOA/NI/NPT RT

Емкостные датчики



Made in Germany

**Характеристики**

Емкостной датчик

Прямоугольный корпус, пластмасса

Клеммы

Расстояние срабатывания 60 мм; регулируемый; [nF] незаподлицо

**Электронные данные**

Электрическое исполнение	AC/DC
Рабочее напряжение [V]	20...250 AC/DC
Класс защиты	II
Защита от перепутывания полярности	нет

**Выходы**

Выход	NO / NC программируемый
Падение напряжения [V]	< 10 AC / < 8 DC
Минимальная нагрузка по току [mA]	5
Остаточный ток [mA]	< 2,5 (250 V AC) / < 1,7 (110 V AC) / < 1,3 (24 V DC)

**Номинальный ток**

- Номинальный ток длительной нагрузки [mA]	200; 250 (...50 °C)
- Номинальный (максимальный) ток [mA]	î: 1,5 A (20 ms / 0,5 Hz)
Защита от короткого замыкания	нет
Защита от перегрузок по току	нет
Частота переключения [Hz]	10

**Диапазон контроля**

Расстояние срабатывания [mm]	60, регулируемый
Реальное расстояние срабатывания (Sr) [mm]	60 ± 10 %
Рабочее расстояние срабатывания [mm]	0...48,6

**Точность/ погрешность**

Поправочные коэффициенты	вода = 1 / Стекло пригл. 0,4 / Керамика пригл. 0,2 / PVC (поливинилхлорид) пригл. 0,2
Гистерезис [% от Sr]	1...15

## KD0024

KDE2060-FBOA/NI/NPT RT

Емкостные датчики

Смещение точки переключения	[% от Sr]	-15...15
-----------------------------	-----------	----------

### Условия эксплуатации

Температура окружающей среды	[°C]	-25...80
Степень защиты		IP 65

### Испытания / одобрения

Электромагнитная совместимость	IEC 60947-5-2:	2007
MTTF	[лет]	270

### Механические данные

Тип монтажа		незаподлицо
Материал		PPO (модифиц.)
Вес	[kg]	0,309

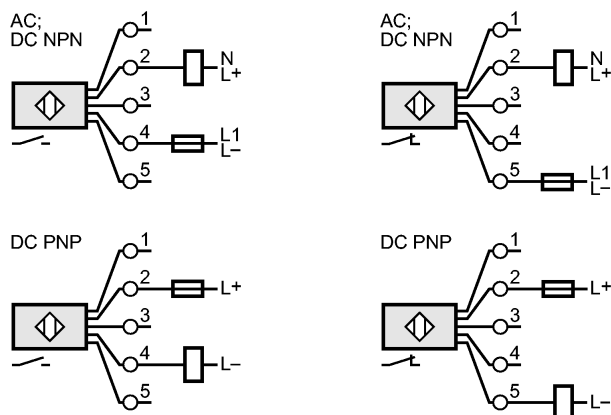
### Дисплеи / Элементы управления

Индикация состояния выхода LED		красный
--------------------------------	--	---------

### электрическое подключение

Электрическое подсоединение		клеммы до 2,5 mm <sup>2</sup> ; диаметр кабеля 7...13 mm
-----------------------------	--	--

### Назначение жил кабеля при подключении



Примечание: миниатюрный предохранитель по стандарту IEC60127-2 лист 1, ≤ 2 A (быстродействующий)

### Принадлежности

Принадлежности (входят в комплект)		отвертка; 4 пружинные шайбы; 4 цилиндрических болта
------------------------------------	--	---

### Примечания

Примечания		Рекомендуем проверить прибор на функциональность после короткого замыкания.
------------	--	---

Упаковочная величина	[штука]	1
----------------------	---------	---