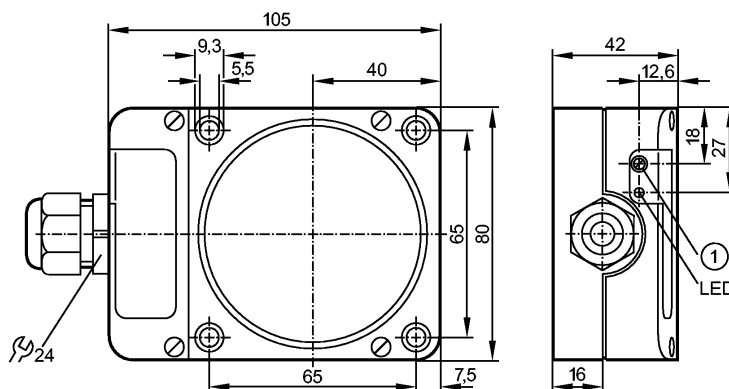


KD501A

KDE3060-FPKG/NI/3D

Емкостные датчики



1: с потенциометром

Made in Germany



Характеристики

Емкостной датчик

Прямоугольный корпус, пластмасса

Клеммы

Повышенная устойчивость к радиочастотным помехам

Сертификат АTEX

группа II, категория 3D

Расстояние срабатывания 60 mm; регулируемый; [nF] незаподлицо

Электронные данные

Электрическое исполнение	DC PNP
Рабочее напряжение [V]	10...36 DC
Потребление тока [mA]	< 15
Класс защиты	III
Защита от переплюсовки	да

Выходы

Выход	NO / NC программируемый
Падение напряжения [V]	< 2,5
Номинальный ток [mA]	200
Защита от короткого замыкания	тактовый
Защита от перегрузок по току	да
Частота переключения [Hz]	10

Диапазон контроля

Расстояние срабатывания [mm]	60, регулируемый
Реальное расстояние срабатывания (Sr) [mm]	60 ± 10 %

Точность/ погрешность

Поправочные коэффициенты	вода = 1 / Стекло пригл. 0,4 / Керамика пригл. 0,2 / PVC (поливинилхлорид) пригл. 0,2
Гистерезис [% от Sr]	1...15
Смещение точки переключения [% от Sr]	-15...15

Условия эксплуатации

Температура окружающей среды [°C]	-20...60
-----------------------------------	----------

KD501A

KDE3060-FPKG/NI/3D

Емкостные датчики

Степень защиты	IP 65
----------------	-------

Испытания / одобрения

Маркировка прибора	II 3D Ex tc IIIC T90°C Dc X IP65	
Электромагнитная совместимость	IEC 60947-5-2:	2008-08
MTTF [лет]	537	

Механические данные

Тип монтажа	незаподлицо	
Материал	PPO (модифиц.); PA (полиамид)	
Момент затяжки [Nm]	0,9 (Gehäuseschrauben) 4 (болты)	
Вес [kg]	0,277	

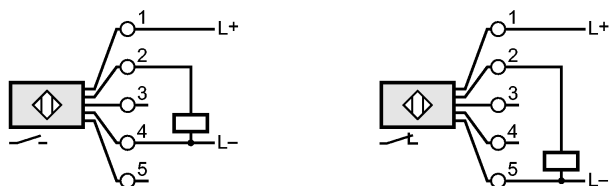
Дисплеи / Элементы управления

Индикация состояния выхода LED	желтый
--------------------------------	--------

электрическое подключение

Электрическое подсоединение	клеммы 0,34 до 2,5 mm ² ; диаметр кабеля 5...9 mm, Кабельный ввод M20 x 1,5
-----------------------------	--

Назначение жил кабеля при подключении



Примечания

Упаковочная величина [штука]	1
------------------------------	---