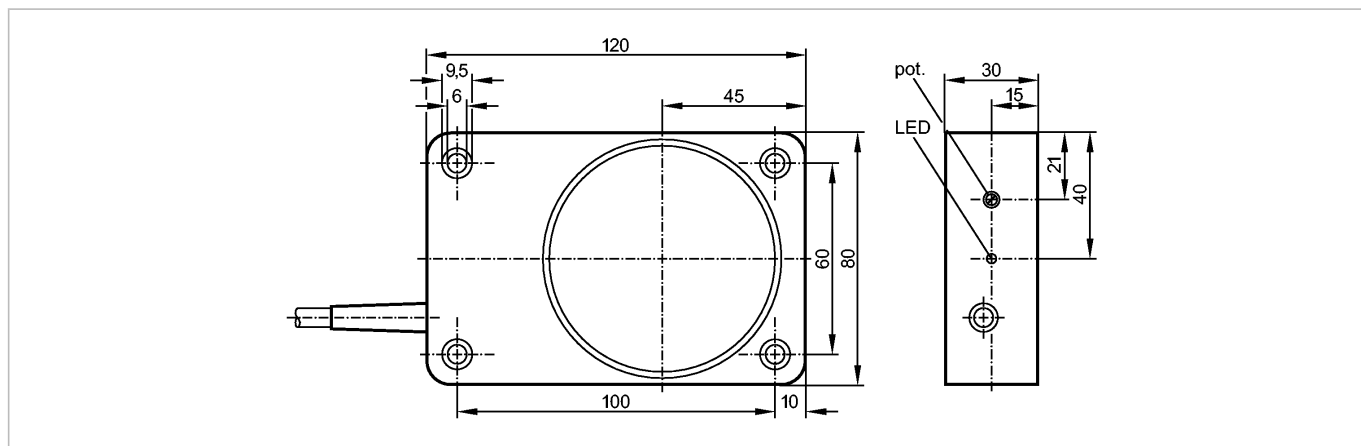


**KD5024**

KD-3060-ANKG/NI

Емкостные датчики



Made in Germany

**Характеристики**

Емкостной датчик

Прямоугольный корпус, пластмасса

Кабель

Повышенная устойчивость к радиочастотным помехам

Расстояние срабатывания 60 mm; [nf] незаподлицо

**Электронные данные**

Электрическое исполнение	DC NPN
Рабочее напряжение [V]	10...36 DC
Потребление тока [mA]	15 (24 V)
Класс защиты	II
Защита от переплюсовки	да

**Выходы**

Выход	NO
Падение напряжения [V]	< 2,5
Номинальный ток [mA]	250
Защита от короткого замыкания	тактовый
Защита от перегрузок по току	да
Частота переключения [Hz]	10

**Диапазон контроля**

Расстояние срабатывания [mm]	60
Реальное расстояние срабатывания (Sr) [mm]	60 ± 10 %
Рабочее расстояние срабатывания [mm]	0...48,6

**Точность/ погрешность**

Поправочные коэффициенты	вода = 1 / Стекло пригл. 0,4 / Керамика пригл. 0,2 / PVC (поливинилхлорид) пригл. 0,2
Гистерезис [% от Sr]	1...15
Смещение точки переключения [% от Sr]	-15...15

**Условия эксплуатации**

Температура окружающей среды [°C]	-25...50
Степень защиты	IP 65

## KD5024

KD-3060-ANKG/NI

Емкостные датчики

### Испытания / одобрения

Электромагнитная совместимость	IEC 60947-5-2:	2007
MTTF	[лет]	618

### Механические данные

Тип монтажа	незаподлицо
Материал	PPO (модифиц.)
Вес	[kg] 0,403

### Дисплеи / Элементы управления

Индикация состояния выхода LED	желтый
--------------------------------	--------

### электрическое подключение

Электрическое подсоединение	Кабель PVC (поливинилхлорид) / 2 м; 3 x 0,5 mm <sup>2</sup>
-----------------------------	---

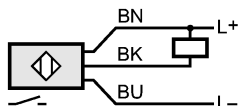
### Назначение жил кабеля при подключении

Цвета жил

BN коричневый

BK чёрный

BU синий



### Принадлежности

Принадлежности (входят в комплект)	отвертка
------------------------------------	----------

### Примечания

Упаковочная величина	[штука]	1
----------------------	---------	---