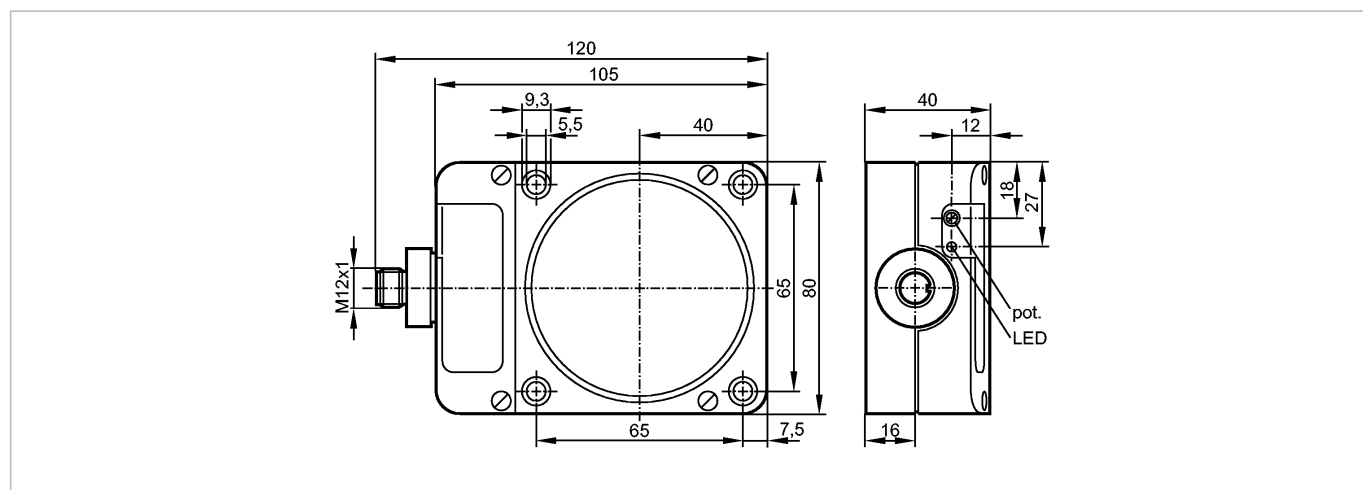


**KD5044**

KDE3060-BPKG/NI/US-100-DPS

**Ёмкостные датчики**


Made in Germany


**Характеристики**

Ёмкостной датчик

Прямоугольный корпус, пластмасса

Электрический разъём

Расстояние срабатывания 60 мм; [nf] незаподлицо

**Электронные данные**

Электрическое исполнение	DC PNP
Рабочее напряжение [V]	10...36 DC
Потребление тока [mA]	5 (24 V)
Класс защиты	II
Защита от переплюсовки	да

**Выходы**

Выход	NO
Падение напряжения [V]	< 2,5
Номинальный ток [mA]	250
Защита от короткого замыкания	тактовый
Защита от перегрузок по току	да
Частота переключения [Hz]	10

**Диапазон контроля**

Расстояние срабатывания [mm]	60
Реальное расстояние срабатывания (Sr) [mm]	60 ± 10 %
Рабочее расстояние срабатывания [mm]	0...48,6

**Точность/ погрешность**

Поправочные коэффициенты	вода = 1 / Стекло прикл. 0,4 / Керамика прикл. 0,2 / PVC (поливинилхлорид) прикл. 0,2
Гистерезис [% от Sr]	1...15
Смещение точки переключения [% от Sr]	-15...15

**Условия эксплуатации**

Температура окружающей среды [°C]	-25...80
-----------------------------------	----------

## KD5044

KDE3060-BPKG/NI/US-100-DPS

Емкостные датчики

Степень защиты	IP 65
----------------	-------

### Испытания / одобрения

Электромагнитная совместимость	IEC 60947-5-2:	2007
MTTF [лет]		537

### Механические данные

Тип монтажа	незаподлицо
Материал	PPO (модифиц.)
Вес [kg]	0,31

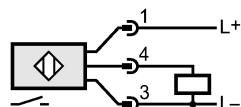
### Дисплеи / Элементы управления

Индикация состояния выхода LED	желтый
--------------------------------	--------

### электрическое подключение

Электрическое подсоединение	Разъём M12
-----------------------------	------------

### Назначение жил кабеля при подключении



### Принадлежности

Принадлежности (входят в комплект)	отвертка
------------------------------------	----------

### Примечания

Упаковочная величина [штука]	1
------------------------------	---