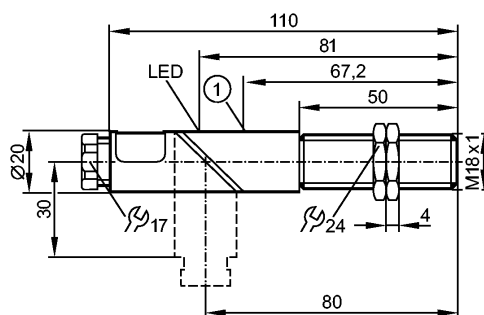


**KG5041**

КGE3008-BPKG/NI

Емкостные датчики



1: с потенциометром

Made in Germany



**Характеристики**

Емкостной датчик	
Пластмассовая резьба M18 x 1	
Клеммы	
Расстояние срабатывания 8 mm; регулируемый; [nF] незаподлицо	

**Электронные данные**

Электрическое исполнение	DC PNP
Рабочее напряжение [V]	10...36 DC
Потребление тока [mA]	< 10 (24 V) / < 15 (36 V)
Класс защиты	II
Защита от переполюсовки	да

**Выходы**

Выход	NO
Падение напряжения [V]	< 2,5
Номинальный ток [mA]	250
Защита от короткого замыкания	тактовый
Защита от перегрузок по току	да
Частота переключения [Hz]	50

**Диапазон контроля**

Расстояние срабатывания [mm]	8, регулируемый
Реальное расстояние срабатывания (Sr) [mm]	8 ± 10 %
Рабочее расстояние срабатывания [mm]	0...6,5

**Точность/ погрешность**

Поправочные коэффициенты	вода = 1 / Стекло приibl. 0,4 / Керамика приibl. 0,2 / PVC (поливинилхлорид) приibl. 0,2
Гистерезис [% от Sr]	1...15
Смещение точки переключения [% от Sr]	-15...15

**Условия эксплуатации**

Температура окружающей среды [°C]	-25...80
Степень защиты	IP 65

**Испытания / одобрения**

Электромагнитная совместимость	IEC 60947-5-2:	2007
--------------------------------	----------------	------

**KG5041**

КGE3008-ВРКG/NI

**Емкостные датчики**

MTTF	[лет]	637
------	-------	-----

**Механические данные**

Тип монтажа	незаподлицо	
Материал	PBT (полибутилентеререфталат); PC	
Вес	[kg]	0,081

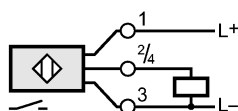
**Дисплеи / Элементы управления**

Индикация состояния выхода LED	желтый	
--------------------------------	--------	--

**электрическое подключение**

Электрическое подсоединение	клеммы до 2,5 mm <sup>2</sup> ; диаметр кабеля 4,5...10 mm, Кабельный ввод M16 x 1,5	
-----------------------------	--	--

**Назначение жил кабеля при подключении**



**Принадлежности**

Принадлежности (входят в комплект)	2 крепёжные гайки; отвертка	
------------------------------------	-----------------------------	--

**Примечания**

Упаковочная величина	[штука]	1
----------------------	---------	---