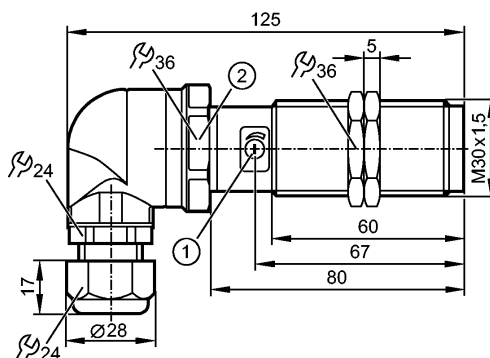


KI001A

KIE2150NFBOA/3D

Емкостные датчики



- 1: с потенциометром
- 2: Момент затяжки 10 Nm

Made in Germany



Характеристики

Емкостной датчик
Пластмассовая резьба M30 x 1,5
Клеммы
Сертификат АТЕХ
группа II, категория 3D
Расстояние срабатывания 15 mm; регулируемый; [nF] незаподлицо

Электронные данные

Электрическое исполнение	AC/DC
Рабочее напряжение [V]	20...250 DC / 30...250 AC
Класс защиты	II
Защита от перепутывания полярности	да

Выходы

Выход	NO / NC программируемый
Падение напряжения [V]	< 10 AC / < 8 DC
Минимальная нагрузка по току [mA]	5
Остаточный ток [mA]	< 2,5 (250 V AC) / < 1,7 (110 V AC) / < 1,5 (24 V DC)
Номинальный ток	
- Номинальный ток длительной нагрузки [mA]	100; 150 (...40 °C)
- Номинальный (максимальный) ток [mA]	\hat{I} : 1000 (20ms / 0,5Hz)
Защита от короткого замыкания	нет
Защита от перегрузок по току	нет
Частота переключения [Hz]	10; только для резистивных нагрузок; 2 Гц для категории использования AC-140

Диапазон контроля

Расстояние срабатывания [mm]	15, регулируемый
Реальное расстояние срабатывания (Sr) [mm]	15 ± 10 %

Точность/ погрешность

Поправочные коэффициенты	вода = 1 / Стекло пригл. 0,4 / Керамика пригл. 0,2 / PVC (поливинилхлорид) пригл. 0,2
Гистерезис [% от Sr]	1...15

KI001A

KIE2150NFBOA/3D

Емкостные датчики

Смещение точки переключения [% от Sr]	-20...20
---------------------------------------	----------

Условия эксплуатации

Температура окружающей среды [°C]	-20...60
Степень защиты	IP 65 / IP 67

Испытания / одобрения

Маркировка прибора	Ex II 3D Ex tc IIIC T90°C Dc X
Электромагнитная совместимость	EN 61000-4-2 ESD: kV / 8 kV AD EN 61000-4-3 ВЧ излучение: 3 V/m EN 61000-4-4 Всплеск: 2 kV EN 61000-4-5 Выброс: 1 kV (line to line, Ri: 20hm) EN 61000-4-6 ВЧ проводимость: 3 V EN 55011: класс B
MTTF [лет]	305

Механические данные

Тип монтажа	незаподлицо
Материал	PBT (полибутилентерефталат); PA (полиамид)
Вес [kg]	0,159

Дисплеи / Элементы управления

Индикация состояния выхода LED	желтый
--------------------------------	--------

электрическое подключение

Электрическое подсоединение	клеммы 0,34 до 2,5 mm ² ; диаметр кабеля 5...9 mm, Кабельный ввод M20 x 1,5
-----------------------------	--

Назначение жил кабеля при подключении



Примечание: миниатюрный предохранитель по стандарту IEC60127-2 лист 1, ≤ 2 A (быстродействующий)

Предохранитель должен находиться за пределами взрывоопасной зоны.

Принадлежности

Принадлежности (входят в комплект)	2 крепёжные гайки
------------------------------------	-------------------

Примечания

Примечания	Рекомендуем проверить прибор на функциональность после короткого замыкания.
------------	---

Упаковочная величина [штука]	1
------------------------------	---