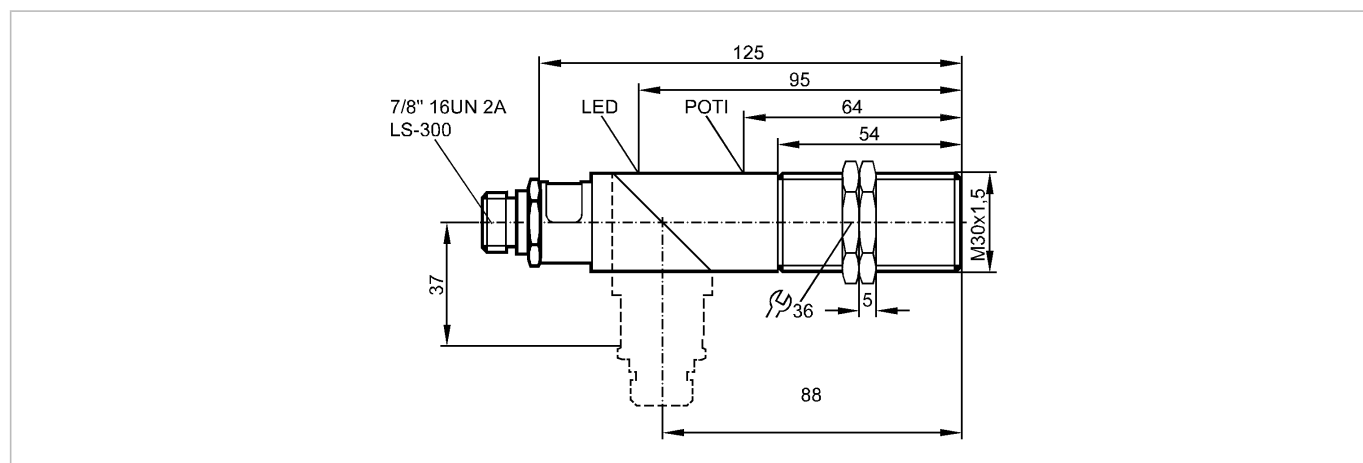


KI3514

KIE2015-FBOA/NI/LS300L RT

Емкостные датчики



Made in Germany



Характеристики

Емкостной датчик
Пластмассовая резьба M30 x 1,5
Электрический разъем
Повышенная устойчивость к кондуктивным ВЧ помехам
Расстояние срабатывания 15 мм; регулируемый 3...15 мм; [пф] незаподлицо

Электронные данные

Электрическое исполнение	AC/DC
Рабочее напряжение [V]	20...250 AC/DC
Класс защиты	I
Защита от перепутывания полярности	нет

Выходы

Выход	NO / NC программируемый
Падение напряжения [V]	< 10 AC / < 8 DC
Минимальная нагрузка по току [mA]	5
Остаточный ток [mA]	< 2,5 (250 V AC) / < 1,7 (110 V AC) / < 1,5 (24 V DC)
Номинальный ток	
- Номинальный ток длительной нагрузки [mA]	200; 250 (...50 °C)
- Номинальный (максимальный) ток [mA]	\hat{i} : 2,2 A (20 ms / 1 Hz)
Защита от короткого замыкания	нет
Защита от перегрузок по току	нет
Частота переключения [Hz]	25 AC / 40 DC

Диапазон контроля

Расстояние срабатывания [mm]	15, регулируемый 3...15 мм
Реальное расстояние срабатывания (Sr) [mm]	15 ± 10 %
Рабочее расстояние срабатывания [mm]	0...12,1

Точность/ погрешность

Поправочные коэффициенты	вода = 1 / Стекло пригл. 0,4 / Керамика пригл. 0,2 / PVC (поливинилхлорид) пригл. 0,2
--------------------------	---

KI3514

KIE2015-FBOA/NI/LS300L RT

Емкостные датчики

Гистерезис	[% от Sr]	1...15
Смещение точки переключения	[% от Sr]	-15...15

Условия эксплуатации

Температура окружающей среды	[°C]	-25...80
Степень защиты		IP 65

Испытания / одобрения

Электромагнитная совместимость	IEC 60947-5-2:	2007
MTTF	[лет]	294

Механические данные

Тип монтажа		незаподлицо
Материал		PBT (полибутилентерефталат); заглушка: поликарбонат
Вес	[kg]	0,16

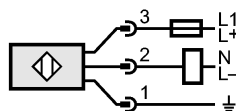
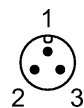
Дисплеи / Элементы управления

Индикация состояния выхода	LED	красный
----------------------------	-----	---------

электрическое подключение

Электрическое подсоединение		7/8" разъем
-----------------------------	--	-------------

Назначение жил кабеля при подключении



Примечание: миниатюрный предохранитель по стандарту IEC60127-2 лист 1, ≤ 2 A (быстродействующий)

Принадлежности

Принадлежности (входят в комплект)		2 крепёжные гайки; отвертка
------------------------------------	--	-----------------------------

Примечания

Примечания		Рекомендуем проверить прибор на функциональность после короткого замыкания.
------------	--	---

Упаковочная величина	[штука]	1
----------------------	---------	---