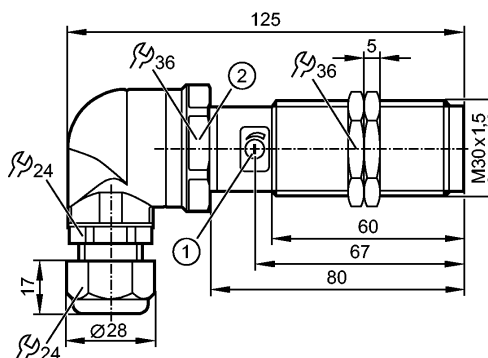


**KI505A**

KIE4150NCPKG/3D

Емкостные датчики



- 1: с потенциометром
- 2: Момент затяжки 10 Nm

Made in Germany



**Характеристики**

Емкостной датчик

Пластмассовая резьба M30 x 1,5

Клеммы

Сертификат АТЕХ

группа II, категория 3D

Расстояние срабатывания 15 mm; регулируемый; [nF] незаподлицо

**Электронные данные**

Электрическое исполнение	DC PNP
Рабочее напряжение [V]	10...30 DC
Потребление тока [mA]	< 20
Класс защиты	III
Защита от перепутывания полярности	да

**Выходы**

Выход	комплементарный
Падение напряжения [V]	< 2,5
Остаточный ток [mA]	0,1
Номинальный ток [mA]	200
Защита от короткого замыкания	тактовый
Защита от перегрузок по току	да
Частота переключения [Hz]	10

**Диапазон контроля**

Расстояние срабатывания [mm]	15, регулируемый
Реальное расстояние срабатывания (Sr) [mm]	15 ± 10 %

**Точность/ погрешность**

Гистерезис [% от Sr]	1...15
Смещение точки переключения [% от Sr]	-20...20

**Условия эксплуатации**

Температура окружающей среды [°C]	-20...60
Степень защиты	IP 65 / IP 67

**KI505A**

KIE4150NCPKG/3D

**Емкостные датчики**

**Испытания / одобрения**

Маркировка прибора	Ex II 3D Ex tc IIIC T90°C Dc X	
Электромагнитная совместимость	EN 61000-4-2 ESD:	kV / 8 kV AD
	EN 61000-4-3 ВЧ излучение:	3 V/m
	EN 61000-4-4 Всплеск:	2 kV
	EN 61000-4-6 ВЧ проводимость:	3 V
	EN 55011:	класс B
	IEC 60255-5	1 kV (line to line, Ri: 500 Ohm)
MTTF [лет]	463	

**Механические данные**

Тип монтажа	незаподлицо	
Материал	PBT (полибутилентерефталат); PA (полиамид)	
Вес [kg]	0,156	

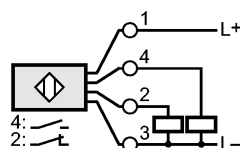
**Дисплеи / Элементы управления**

Индикация состояния выхода LED	желтый	
--------------------------------	--------	--

**электрическое подключение**

Электрическое подсоединение	Клеммы от 0,34 до 1,5 mm <sup>2</sup> ; диаметр кабеля 5...9 mm, Кабельный ввод M20 x 1,5	
-----------------------------	---	--

**Назначение жил кабеля при подключении**



**Принадлежности**

Принадлежности (входят в комплект)	2 крепёжные гайки	
------------------------------------	-------------------	--

**Примечания**

Упаковочная величина [штука]	1	
------------------------------	---	--