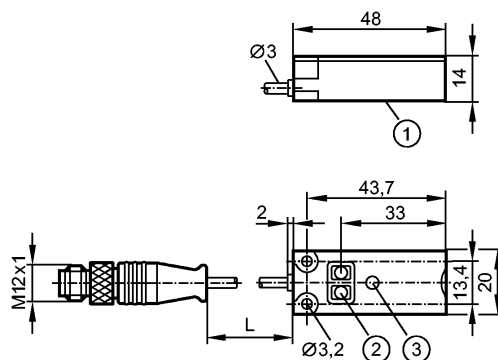


KQ6005

KQ-3120NFPKG/2T/0,1M/US

Емкостные датчики



- 1: Чувствительная поверхность датчика
- 2: Кнопки для программирования
- 3: светодиод



Made in Germany

Характеристики

Емкостной датчик
Прямоугольный корпус, пластмасса
Кабель с разъемом
Функция обучения
Электронная блокировка
Расстояние срабатывания 12 mm; [nf] незаподлицо

Область применения

Применение	для обнаружения сухих сыпучих материалов и жидкостей через неметалл. стенку или на отводной трубке (байпасе)
------------	--------------------------------------------------------------------------------------------------------------

Электронные данные

Электрическое исполнение	DC PNP
Рабочее напряжение [V]	10...30 DC
Потребление тока [mA]	< 17
Класс защиты	III
Защита от переплюсовки	да

Выходы

Выход	NO / NC программируемый
Падение напряжения [V]	< 2,5
Номинальный ток [mA]	100
Защита от короткого замыкания	тактовый
Защита от перегрузок по току	да
Частота переключения [Hz]	10

Диапазон контроля

Расстояние срабатывания [mm]	12
Реальное расстояние срабатывания (Sr) [mm]	12 ± 10 %

Точность/ погрешность

Гистерезис [% от Sr]	1...15
Смещение точки переключения [% от Sr]	-20...20

интерфейсы

IO-Link-Device

KQ6005

KQ-3120NFPKG/2T/0,1M/US

Емкостные датчики

Способ передачи	COM1 (4,8 kBaud)
IO-Link проверка	1.1
Стандарт SDCI	IEC 61131-9 CDV
IO-Link-Device ID	371d / 000173h
SIO режим	да
Аналоговые рабочие данные	нет
Миним.время рабочего цикла [ms]	100,8

Условия эксплуатации

Температура окружающей среды [°C]	-25...80
Степень защиты	IP 65 / IP 67

Испытания / одобрения

Электромагнитная совместимость	EN 61000-4-2 ESD:	8 kV AD
	EN 61000-4-3 ВЧ излучение:	10 V/m
	EN 61000-4-4 Всплеск:	2 kV
	EN 61000-4-6 ВЧ проводимость:	3 V
	EN 55011:	класс B
Ударопрочность	EN 60068-2-27:	30 g 6 Schocks / 11 ms Halbsinus (x,y,z)
	Вибропрочность	(10...55 Hz) / 1 мм амплитуда, период колебаний 5 мин., 30 мин. в зависимости от оси при резонансе или 55 Гц
MTTF [лет]		725

Механические данные

Тип монтажа	незаподлицо
Материал	корпус: PBT (полибутилентерефталат) (упрочнение стекловолокном); Кнопки: TPE-U; крышка: PC (упрочнение стекловолокном)
Вес [kg]	0,034

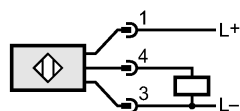
Дисплеи / Элементы управления

Индикация состояния выхода LED	желтый
--------------------------------	--------

электрическое подключение

Электрическое подсоединение	Кабель PVC (поливинилхлорид) / 0,1 м; с разъёмом M12
-----------------------------	------------------------------------------------------

Назначение жил кабеля при подключении



4: OUT / IO-Link

Примечания

Упаковочная величина [штука]	1
------------------------------	---