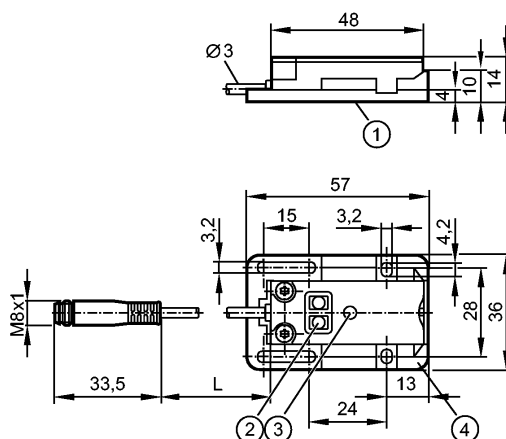


**KQ6008**

KQ-3120NFPKG/2T/0,04M/AS

**Ёмкостные датчики**



- 1: Чувствительная поверхность датчика
- 2: Кнопки для программирования
- 3: светодиод
- 4: Монтажный адаптер E12153



Made in Germany

**Характеристики**

Ёмкостной датчик
Прямоугольный корпус, пластмасса
Кабель с разъёмом
Функция обучения
Электронная блокировка
Расстояние срабатывания 12 mm; [nf] незаподлицо

**Область применения**

Применение	для обнаружения сухих сыпучих материалов и жидкостей через неметалл. стенку или на отводной трубке (байпасе)
------------	--

**Электронные данные**

Электрическое исполнение	DC PNP
Рабочее напряжение [V]	10...30 DC
Потребление тока [mA]	< 17
Класс защиты	III
Защита от переплюсовки	да

**Выходы**

Выход	NO / NC программируемый
Падение напряжения [V]	< 2,5
Номинальный ток [mA]	100
Защита от короткого замыкания	тактовый
Защита от перегрузок по току	да
Частота переключения [Hz]	10

**Диапазон контроля**

Расстояние срабатывания [mm]	12
Реальное расстояние срабатывания (Sr) [mm]	12 ± 10 %

**Точность/ погрешность**

Гистерезис [% от Sr]	1...15
----------------------	--------

## KQ6008

KQ-3120NFPKG/2T/0,04M/AS

Емкостные датчики

Смещение точки переключения	[% от Sr]	-20...20
-----------------------------	-----------	----------

### интерфейсы

IO-Link-Device		COM1 (4,8 kBaud)
Способ передачи		COM1 (4,8 kBaud)
IO-Link проверка		1.1
Стандарт SDCI		IEC 61131-9 CDV
IO-Link-Device ID		371d / 000173h
Профили		Smart Sensor
SIO режим		да
Аналоговые рабочие данные		нет
Миним. время рабочего цикла [ms]		100,8

### Условия эксплуатации

Температура окружающей среды	[°C]	-25...80
Степень защиты		IP 65 / IP 67

### Испытания / одобрения

Электромагнитная совместимость	EN 61000-4-2 ESD:	8 kV AD
	EN 61000-4-3 ВЧ излучение:	10 V/m
	EN 61000-4-4 Всплеск:	2 kV
	EN 61000-4-6 ВЧ проводимость:	3 V
	EN 55011:	класс B
Ударопрочность	EN 60068-2-27:	30 g / 6 Schocks / 11 ms Halbsinus (x,y,z)
Вибропрочность	EN 60068-2-6:	(10...55 Hz) / 1 мм амплитуда, период колебаний 5 мин., 30 мин. в зависимости от оси при резонансе или 55 Гц
MTTF	[лет]	725

### Механические данные

Тип монтажа		незаподлицо
Материал		корпус: PBT (полибутилентерефталат) (упрочнение стекловолокном); Кнопки: TPE-U; крышка: PC (упрочнение стекловолокном)
Вес	[kg]	0,078

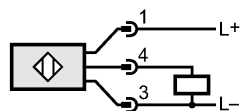
### Дисплей / Элементы управления

Индикация состояния выхода LED		желтый
--------------------------------	--	--------

### электрическое подключение

Электрическое подсоединение		Кабель PVC (поливинилхлорид) / 0,04 м; с разъёмом M8
-----------------------------	--	--

### Назначение жил кабеля при подключении



4: OUT / IO-Link

### Принадлежности

**KQ6008**

KQ-3120NFPKG/2T/0,04M/AS

**Емкостные датчики**

Принадлежности (входят в комплект)

vormontiert auf KQ-Montageadapter (E12153)

**Примечания**

Упаковочная величина

[штука]

1

ifm electronic gmbh • Адрес : Friedrichstraße 1 • 45128 Essen — Компания оставляет за собой право вносить изменения без предварительного уведомления! — SU — KQ6008 — 11.04.2013