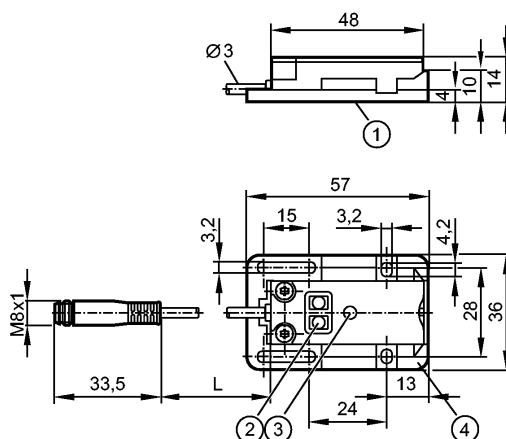


KQ6010

KQ-3120NFPKG/2T/0,04M/AS

Ёмкостные датчики



- 1: Чувствительная поверхность датчика
- 2: Кнопки для программирования
- 3: светодиод
- 4: Монтажный адаптер E12153

Made in Germany



Характеристики

Ёмкостной датчик
Прямоугольный корпус, пластмасса
Кабель с разъёмом
Функция обучения
Электронная блокировка
Расстояние срабатывания 12 mm; [nf] незаподлицо

Область применения

Применение	для обнаружения сухих сыпучих материалов и жидкостей через неметалл. стенку или на отводной трубке (байпасе)
------------	--

Электронные данные

Электрическое исполнение	DC PNP
Рабочее напряжение [V]	10...30 DC
Потребление тока [mA]	< 17
Класс защиты	III
Защита от переплюсовки	да

Выходы

Выход	NO / NC программируемый
Падение напряжения [V]	< 2,5
Номинальный ток [mA]	100
Защита от короткого замыкания	тактовый
Защита от перегрузок по току	да
Частота переключения [Hz]	10

Диапазон контроля

Расстояние срабатывания [mm]	12
Реальное расстояние срабатывания (Sr) [mm]	12 ± 10 %

Точность/ погрешность

Гистерезис [% от Sr]	1...15
----------------------	--------

KQ6010

KQ-3120NFPKG/2T/0,04M/AS

Ёмкостные датчики

Смещение точки переключения [% от Sr]	-20...20
---------------------------------------	----------

интерфейсы

IO-Link-Device	
Способ передачи	COM1 (4,8 kBaud)
IO-Link проверка	1.1
Стандарт SDCI	IEC 61131-9 CDV
IO-Link-Device ID	371d / 000173h
Профили	Smart Sensor
SIO режим	да
Аналоговые рабочие данные	нет
Миним. время рабочего цикла [ms]	100,8

Условия эксплуатации

Температура окружающей среды [°C]	-25...80
Степень защиты	IP 65 / IP 67

Испытания / одобрения

Электромагнитная совместимость	EN 61000-4-2	8 kV AD
	EN 61000-4-3	10 V/m
	EN 61000-4-4	2 kV
	EN 61000-4-6	3 V
	EN 55011:	класс B
Ударопрочность	EN 60068-2-27:	30 g 6 Schocks / 11 ms Halbsinus (x,y,z)
Вибропрочность	EN 60068-2-6:	(10...55 Hz) / 1 мм амплитуда, период колебаний 5 мин., 30 мин. в зависимости от оси при резонансе или 55 Гц

Механические данные

Тип монтажа	незаподлицо
Материал	корпус: PBT (полибутилентерефталат) (упрочнение стекловолокном); Кнопки: TPE-U; крышка: PC (упрочнение стекловолокном); адаптер : PBT (полибутилентерефталат); вставки: латунь; винт: сталь оцинкованный
Вес [kg]	0,077

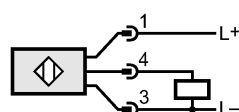
Дисплеи / Элементы управления

Индикация состояния выхода LED	желтый
--------------------------------	--------

электрическое подключение

Электрическое подсоединение	Кабель PVC (поливинилхлорид) / 0,04 м; с разъёмом M8
-----------------------------	--

Назначение жил кабеля при подключении



4: OUT / IO-Link

Принадлежности

**KQ6010**

KQ-3120NFPKG/2T/0,04M/AS

Емкостные датчики

Принадлежности (входят в комплект)

vormontiert auf KQ-Montageadapter (E12153)

Примечания

Упаковочная величина

[штука]

1

ifm electronic gmbh • Адрес : Friedrichstraße 1 • 45128 Essen — Компания оставляет за собой право вносить изменения без предварительного уведомления! — SU — KQ6010 — 11.04.2013