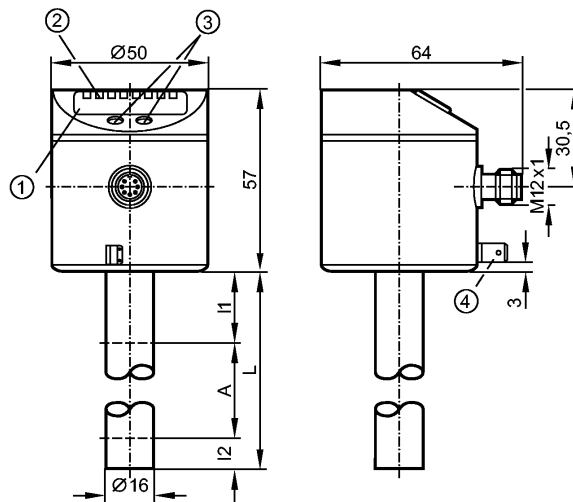


Так как у 8-полюсных кабельных разъемов цвета жил не нормируются, обращайтесь, пожалуйста, всегда внимание на подключение датчиков и кабельных разъемов (см. техническую спецификацию).



- 1: 4-х позиционный буквенно -цифровой дисплей
- 2: Светодиоды состояния
- 3: Кнопки для программирования
- 4: Клемма на корпусе датчика (соединитель с плоским штырем 6.3 мм, DIN 46244)



Made in Germany

Характеристики

Электронный датчик уровня

Электрический разъем

Длина стержня: L = 728 mm

3 рабочих выхода (OUT1...OUT3)

1 выход контроля избыточного потока (OUT-OP)

Индикация уровня величины в двоичном коде (8-4-2-1)

4-х позиционный буквенно -цифровой дисплей

Область применения

Применение	Жидкие хладагенты, масла, вода и схожие с водой среды
Нерекомендуемые среды:	Среды с высокой проводимостью, липкие среды, грануляты, сыпучие материалы, кислоты, щелочи, продовольственные товары и гальванотехника
Диэлектрич.постоянная среды	> 2
Средняя температура масла	
- длительно [°C]	0...70
- кратковременно [°C]	0...90
Средняя температура воды/схожих с водой жидкостей [°C]	0...35 (LK8124 + E43102: 0...55) **)
Средняя температура смазочно-охлаждающих жидкостей на водной основе [°C]	0...35 (LK8124 + E43102: 0...55) **)
Макс. скорость изменения уровня [мм/с] [mm/s]	300

Электронные данные

Электрическое исполнение	DC PNP
Рабочее напряжение [V]	18...30 DC
Потребление тока [mA]	< 60
Класс защиты	III

LK8124

LK0728B-B-00KVPKG/US

датчики уровня

Защита от переполнения	да
Выходы	
Выход	3 рабочих выхода (OUT1...OUT3) 1 выход контроля избыточного потока (OUT-OP) Индикация уровня величины в двоичном коде (8-4-2-1)
Выход	3 x NO / NC программируемый (OUT1...OUT3); 1 x NO / NC программируемый (OUT-OP)
Номинальный ток [mA]	200
Падение напряжения [V]	< 2,5
Защита от короткого замыкания	Температурный, синхронизируемый
Защита от перегрузок по току	да
Диапазон измерения / настройки	
Длина щупа L [mm]	728
Активный диапазон A [mm]	585
Неактивная область I1 / I2 [mm]	102 / 40
Настройка параметров в пределах	
Порог срабатывания выхода, SP [mm]	60...580
Точка сброса, rP [mm]	50...570
с шагом в [mm]	10
Гистерезис [mm]	10
Граничная точка переполнения OP [мм] / Мин. Гистерезис OP [мм]	200 - 240 - 280 - 310 - 350 - 390 - 420 - 460 - 500 - 530 - 570 - 610
Гистерезис OP [mm]	4
Точность/ погрешность	
Погрешность (в % от диапазона измерения)	
Погрешность точки переключения	± 5
Повторяемость	± 2
Время реакции	
готовность к работе после подключения питания [s]	3
Программное обеспечение / Программирование	
Возможные опции при программировании	Функция гистерезиса / окна; NO /NC; положение точек SP/rP, положение точки начала отсчета OP; коррекция точки начала отсчета; настройка среды; установка смещения; единица измерения; режим переключения /бинарный режим
Условия эксплуатации	
Температура окружающей среды [°C]	0...60
Температура хранения [°C]	-25...80
Макс.давление в резервуаре [бар]	0,5 (при установке с с монтажными принадлежностями E43000 - E43007)
Степень защиты	IP 67
Испытания / одобрения	
Электромагнитная совместимость	EN 61000-4-2 ESD: 4 kV CD / 8 kV AD EN 61000-4-3 ВЧ излучение: 10 V/m EN 61000-4-4 Всплеск: 2 kV EN 61000-4-6 ВЧ проводимость: 10 V
Ударопрочность	DIN EN 60068-2-29: 15 g (11 ms)

LK8124

LK0728B-B-00KVPKG/US

датчики уровня

Вибропрочность	DIN EN 60068-2-6	5 g (10...2000 Hz)
----------------	------------------	--------------------

MTTF [лет]	201	
------------	-----	--

Механические данные

Материалы корпуса в контакте с изм. средой	PP	
--------------------------------------------	----	--

Материал	нерж. сталь V2A (1.4301); FKM; NBR; PBT (полибутилентерефталат); PC; PEI; PP; TPE / V	
----------	---------------------------------------------------------------------------------------	--

Вес [kg]	0,503	
----------	-------	--

Дисплеи / Элементы управления

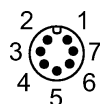
Индикация	Дисплей	2 x светодиод зелёный
	Состояние выхода	4 x светодиод желтый 4-х позиционный буквенно -цифровой
	Измеренные значения дисплей	4-х позиционный буквенно -цифровой
	программирование дисплей	4-х позиционный буквенно -цифровой

электрическое подключение

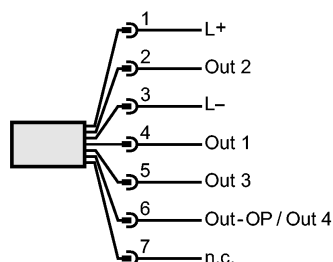
Электрическое подсоединение	Разъём M12 (по EN 61076-2-101); позолоченные контакты
-----------------------------	-------------------------------------------------------

Назначение жил кабеля при подключении

Конфигурация выхода в режиме переключения:
OUT1...OUT3 = рабочие выходы
OUT-OP = выход сигнала переполнения



Конфигурация выхода в бинарном режиме:
OUT1...OUT4 = 8-4-2-1 двочный код для уровня



Примечания

Примечания	Напряжение питания "supply class 2" согласно cULus п.с. = не используется **) для воды и жидких сред с температурой > 35 °C прибор должен быть установлен в защитную климатическую трубку (номер для заказа E43102)
------------	---------------------------------------------------------------------------------------------------------------------------------------------------------------------------------------------------------------------------

Упаковочная величина [штука]	1
------------------------------	---

ifm electronic gmbh • Адрес : Friedrichstraße 1 • 45128 Essen — Компания оставляет за собой право вносить изменения без предварительного уведомления! — SU — LK8124 — 28.05.2015

Так как у 8-полюсных кабельных разъёмов цвета жил не нормируются, обращайтесь, пожалуйста, всегда внимание на подключение датчиков и кабельных разъёмов (см. техническую спецификацию).