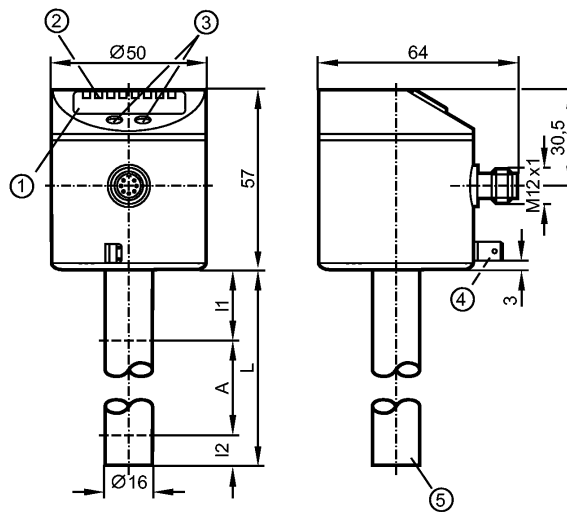


Так как у 8-полюсных кабельных разъёмов цвета жил не нормируются, обращайтесь, пожалуйста, всегда внимание на подключение датчиков и кабельных разъёмов (см. техническую спецификацию).



- 1: 4-х позиционный буквенно -цифровой дисплей
- 2: Светодиоды состояния
- 3: Кнопки для программирования
- 4: Клемма на корпусе датчика (соединитель с плоским штырем 6.3 мм, DIN 46244)
- 5: Положение температурного измерительного элемента

Made in Germany



### Характеристики

Электронный датчик наполнения с контролем утечки
Электрический разъём
4 коммутирующих выхода
1 управляющий рабочий выход
1 управляющий выход при внезапной утечке и сигнализации о минимальном уровне заполнения
1 управляющий выход при медленной утечке
1 управляющий выход при перезаполнении
Индикаторы температуры
-10...100 °C
4-х позиционный буквенно -цифровой дисплей
Длина стержня: L = 264 mm
4-х позиционный буквенно -цифровой дисплей

### Область применения

Применение	Жидкие хладагенты, масла, вода и схожие с водой среды
Нерекомендуемые среды:	Среды с высокой проводимостью, липкие среды, грануляты, сыпучие материалы, кислоты, щелочи, продовольственные товары и гальванотехника
Диэлектрич.постоянная среды	> 2
<b>Средняя температура масла</b>	
- длительно [°C]	0...70
- временно [°C]	0...90
Средняя температура воды/схожих с водой жидкостей [°C]	0...35 (LL8022 + E43100: 0...65) **)



## LL8022

LL0264B-B-00KVPKG/US

датчики уровня

Средняя температура смазочно-охлаждающих жидкостей на водной основе [°C]	0...35 (LL8022 + E43100: 0...65) **)
--	--------------------------------------

Макс. скорость изменения уровня [мм/с]	100
--	-----

### Электронные данные

Электрическое исполнение	DC PNP
--------------------------	--------

Рабочее напряжение [V]	18...30 DC 1)
------------------------	---------------

Потребление тока [mA]	< 60
-----------------------	------

Класс защиты	III
--------------	-----

Защита от переплюсовки	да
------------------------	----

### Выходы

Выход	4 x норм.откр / норм.закр програмир.
-------	--------------------------------------

Номинальный ток [mA]	200
----------------------	-----

Падение напряжения [V]	< 2,5
------------------------	-------

Защита от короткого замыкания	Температурный , синхронизируемый
-------------------------------	----------------------------------

Защита от перегрузок по току	да
------------------------------	----

### Диапазон измерения / настройки

Длина щупа L [mm]	264
-------------------	-----

Активный диапазон A [mm]	195
--------------------------	-----

Неактивная область I1 / I2 [mm]	53 / 15
---------------------------------	---------

Настройка параметров в пределах

Порог срабатывания выхода, SP [mm]	25...190
------------------------------------	----------

Точка сброса, rP [mm]	20...185
-----------------------	----------

с шагом в [mm]	5
----------------	---

Гистерезис [mm]	5
-----------------	---

Граничная точка переполнения OP [ мм ] / Мин. Гистерезис OP [мм]	69 - 82 - 94 - 106 - 118 - 130 - 143 - 155 - 167 - 179 - 191 - 204
--	--

Гистерезис OP [mm]	2
--------------------	---

### Точность / погрешность

Погрешность ( в % от диапазона измерения)

Погрешность точки переключения	± 5
--------------------------------	-----

Повторяемость	± 2
---------------	-----

### Время реакции

готовность к работе после подключения питания [s]	3
---	---

### Программное обеспечение / Программирование

Возможные опции при программировании	Функция гистерезиса /окна; N.O./N.C.; положение точек SP/rP, положение точки начала отсчета OP; коррекция точки начала отсчета; настройка среды; установка смещения; единица измерения; настройки для контроля утечки
--------------------------------------	---

### Условия эксплуатации

Температура окружающей среды [°C]	0...60
-----------------------------------	--------

Температура хранения [°C]	-25...80
---------------------------	----------

Макс.давление в резервуаре [бар]	0,5 (при установке с с монтажными принадлежностями E43000 - E43007)
----------------------------------	---

## LL8022

LL0264B-B-00KVPKG/US

датчики уровня

Степень защиты	IP 67
----------------	-------

### Испытания / одобрения

Электромагнитная совместимость	EN 61000-4-2 ESD:	4 kV CD / 8 kV AD
	EN 61000-4-3 ВЧ излучение:	10 V/m
	EN 61000-4-4 Всплеск:	2 kV
	EN 61000-4-6 ВЧ проводимость:	10 V
Ударопрочность	DIN EN 60068-2-29:	15 g (11 ms)
Вибропрочность	DIN EN 60068-2-6	5 g (10...2000 Hz)
MTTF	[лет]	202

### Механические данные

Материалы корпуса в контакте с изм. средой	PP
Материал	нерж. сталь V2A (1.4301); FKM; NBR; PBT (полибутилентеререфталат); PC; PEI; PP; TPE / V
Вес	[kg] 0,345

### Дисплеи / Элементы управления

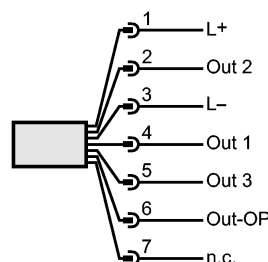
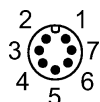
Индикация	Индикаторный блок/статус	4 x светодиод зелёный
	Состояние выхода	4 x светодиод желтый
	Уровень заполнения	4-х позиционный буквенно -цифровой дисплей
	программирование	4-х позиционный буквенно -цифровой дисплей

### электрическое подключение

Электрическое подсоединение	Разъём M12 (по EN 61076-2-101); позолоченные контакты
-----------------------------	---

### Назначение жил кабеля при подключении

OUT1 = рабочий коммутирующий выход  
 OUT2 = коммутирующий выход при внезапной утечке / сигнал предупреждения о минимальном уровне заполнения  
 OUT3 = коммутирующий выход при медленной утечке  
 OUT-OP = коммутирующий выход при перезаполнении  
 n.c. = не подключен



### Примечания

Примечания	1) Напряжение питания "supply class 2" согласно cULus **) для воды и жидких сред с температурой > 35 °C прибор должен быть установлен в защитную климатическую трубку (номер для заказа E43100)
------------	--

Упаковочная величина	[штука] 1
----------------------	-----------

**Так как у 8-полюсных кабельных разъёмов цвета жил не нормируются, обращайтесь, пожалуйста, всегда внимание на подключение датчиков и кабельных разъёмов (см. техническую спецификацию).**